

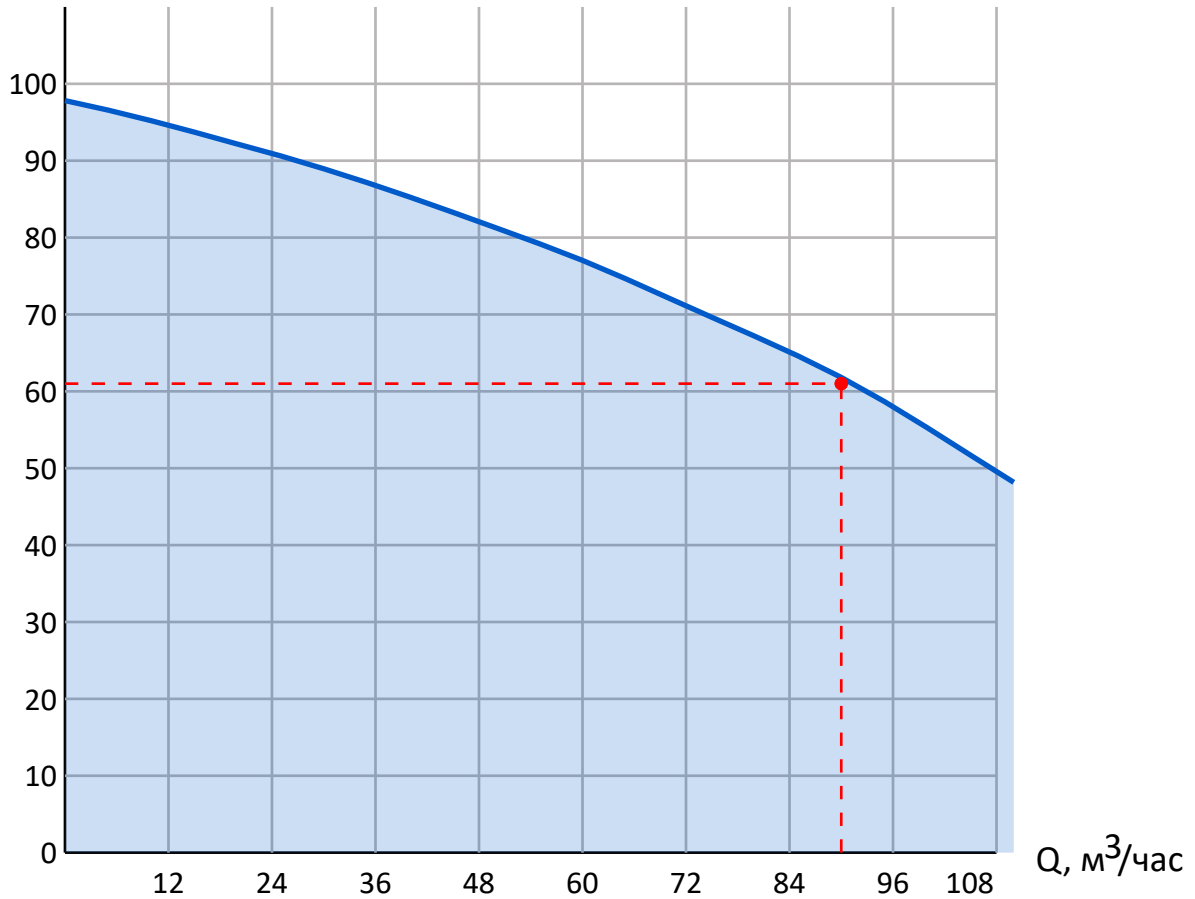


График производительности насоса

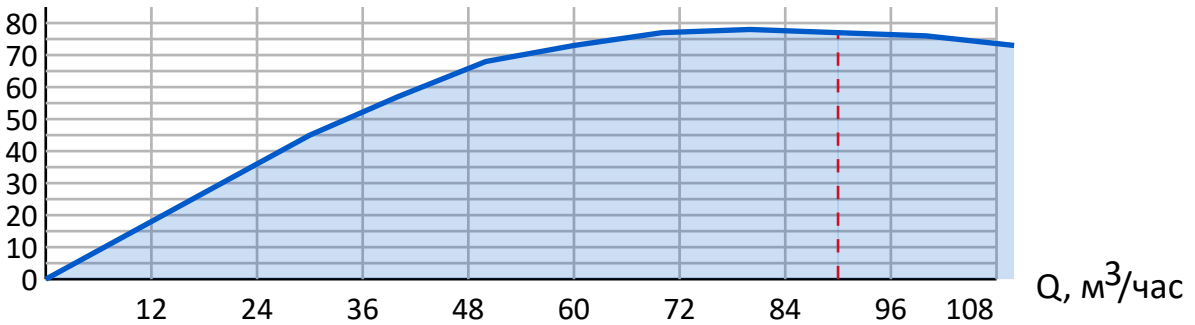
Тип насоса:
Jetex V/VS 90/03
Многоступенчатые
насосы

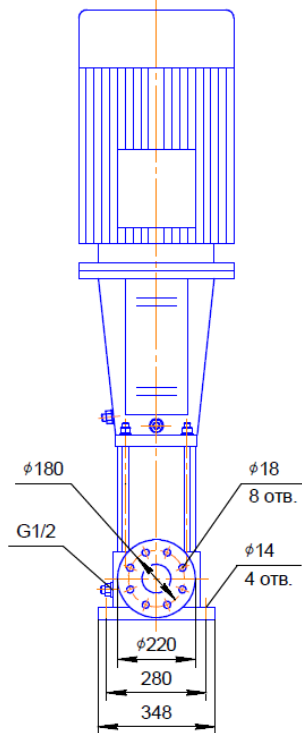
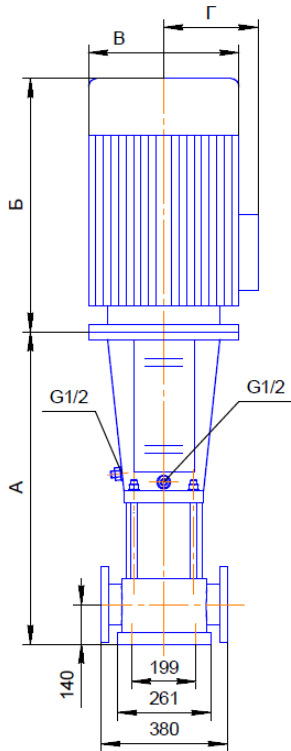
Q	H	Используемая мощность	Энергоэффективность	Скорость вращения	Тип двигателя
90.0 м ³ /ч	61 м	20.4 кВт	92.73%	2930 об/мин	АИР180S2
Гидравлические рабочие характеристики приняты при температуре воды 20 °С, атмосферном давлении 1,01 бар и удельном весе 1 гр/см ³ . ISO 9906. Прил. А				NPSH	Мощность двигателя
				3.0 м	22.0 кВт

H, м



КПД, %





Характеристики насоса

Тип	Jetex V/VS 90
Число ступеней	3
Максимальная производительность	110,0 м ³ /ч
Максимальный напор	81 м
Входной/выходной патрубок	DN 100
Гидравлический КПД	77,0%
NPSH	3,0 м

Материалы

Основание	Чугун (VS - Нержавеющая Сталь)
Рабочее колесо	Нержавеющая Сталь
Вал	Нержавеющая Сталь
Камера	Нержавеющая Сталь

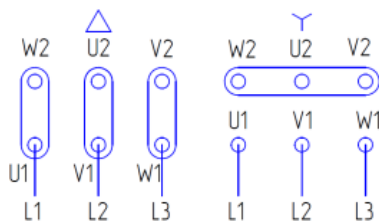
Тип торцевого уплотнения: EUBV(EQQE, EQQV, EUUE опцион.)

Характеристики электродвигателя

Тип двигателя	AIP180S2
Мощность	22,0 кВт
Напряжение питания	380 В
Номинальный ток	40,6 А
Частота сети	50 Гц
cos φ	0,9
Скорость вращения	2930 об/мин
Степень защиты	IP 55
Класс энергоэффективности	IE3
Энергоэффективность	90,5%
Подшипник	NSK
Класс изоляции	F

Габаритные размеры

Длина насоса(A)	863 мм
Длина электродвигателя(Б)	578 мм
Общая длина(A+Б)	1441 мм
Диаметр насоса(В)	355 мм
Диаметр электродвигателя(Г)	267 мм
Вес	277 кг
Подключение	DN 100



Электрическая схема подключения насоса