



ШЛАМОВЫЕ НАСОСЫ ДЛЯ
СВЕРХТЯЖЕЛЫХ РЕЖИМОВ РАБОТЫ



JETEX X-V



*Выбирая насосы JETEX, вы получаете
продукцию высокого качества
российского производства*

СДЕЛАНО В РОССИИ

JETEX – российский производитель современного насосного оборудования для нужд водоснабжения, водоотведения, пожаротушения жилых объектов, промышленных и сельскохозяйственных предприятий. Инженеры компании разработали насосы и насосные станции в простом и надежном исполнении, способные работать в малогабаритных помещениях и сложных условиях эксплуатации. При производстве насосного оборудования мы руководствуемся российскими и международными стандартами качества и безопасности. JETEX входит в холдинг «МТ-Групп», занимающий лидирующие позиции на рынке поставок судового и промышленного оборудования с 1997 года.

Шламовые насосы JETEX ХН, JETEX XV предназначены для перекачки жидкостей с повышенным содержанием твердых примесей. Данное оборудование способно работать с водой и другими веществами, в которых имеется большое количество песка, глины, прочих абразивных компонентов и химических компонентов.

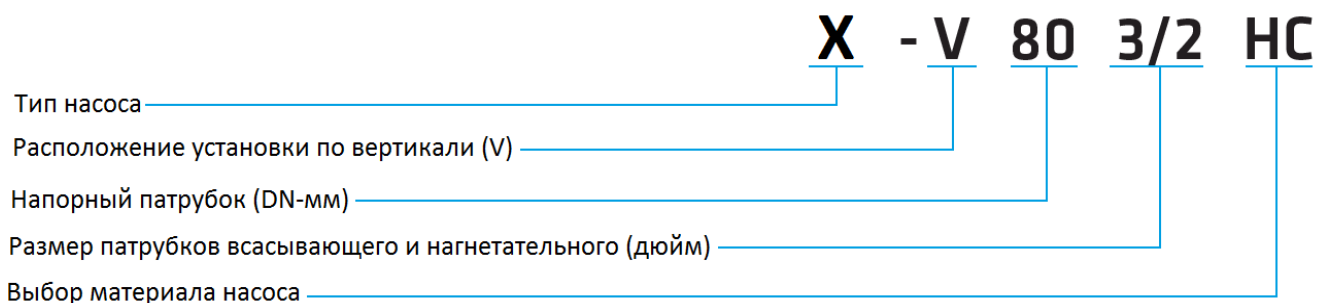
Характеристики насосов JETEX F

- Производительность до 1000 м³/ч.
- Напор до 400 м.
- Температура жидкости до +110 °С.
- Присоединительный размер DN 50 – DN 250.

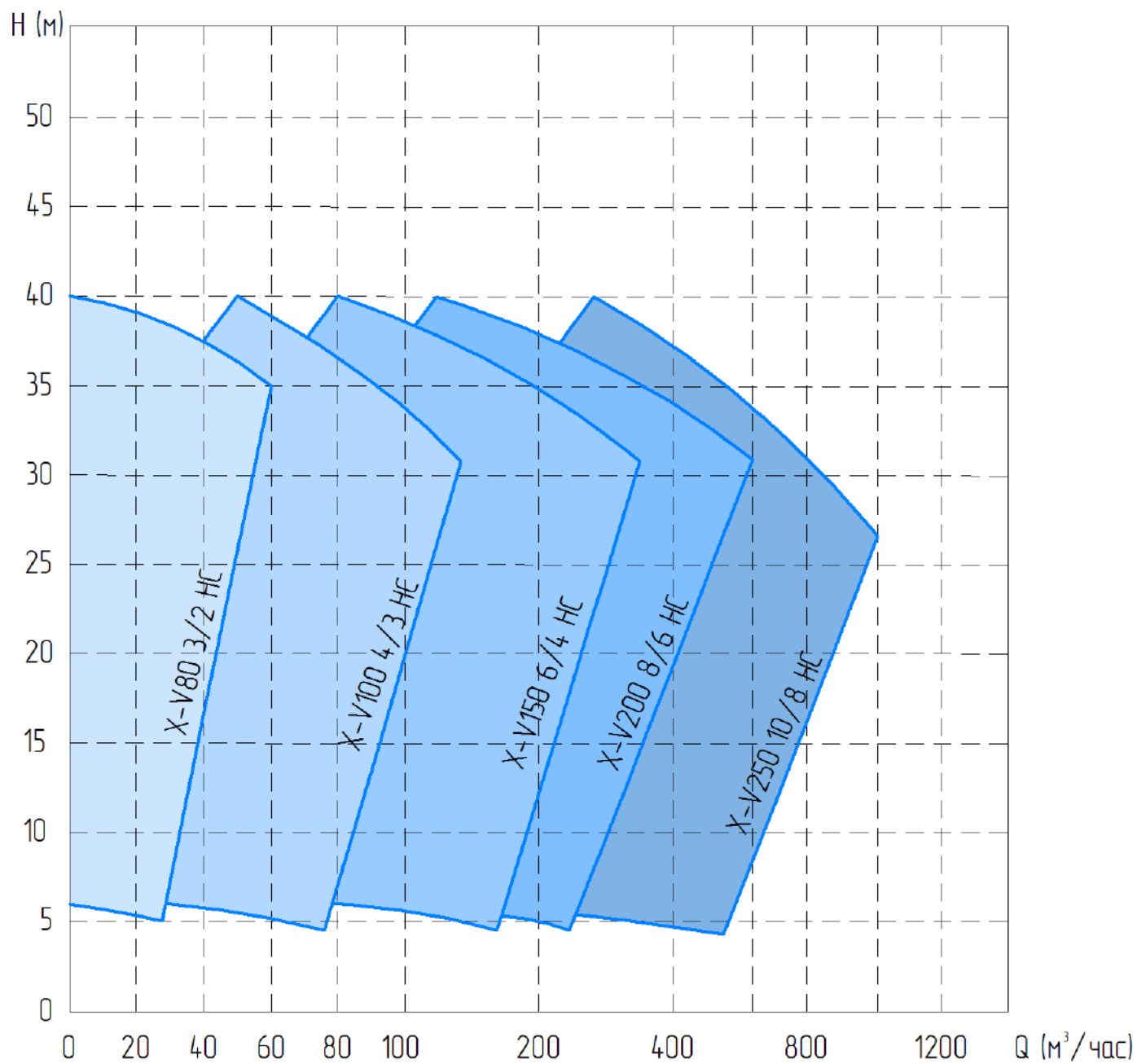
Сфера применения

- Промышленность (целлюлозно-бумажная, горно-обогатительная, химическая)
- Энергетика.
- Очистные сооружения.
- Заводы по переработке песка и гравия.
- Перекачка абразивного шлама.
- Перекачка шахтных отходов.
- Транспортировка летучей золы и зольного остатка.
- Перекачка навоза.
- Транспортировка известкового шлама.
- Перекачка сточных вод
- Перекачка химической суспензий

Расшифровка условного обозначения



Графики производительности и напора



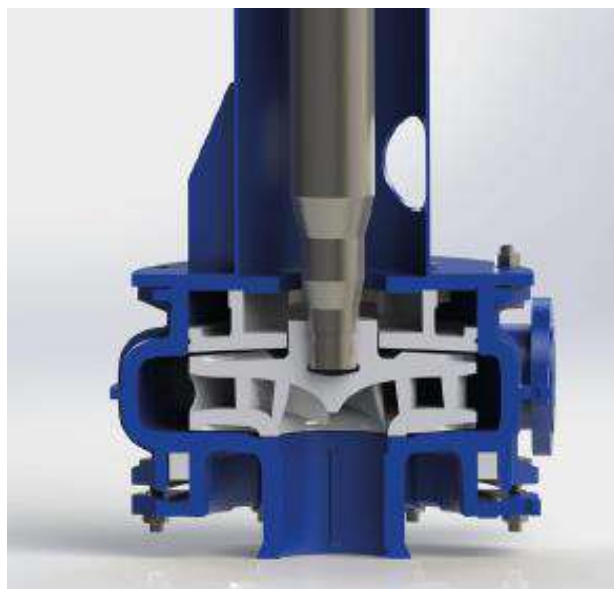
Материалы исполнения

№	Название детали	Материал																												
		1	2	3	4	5	6	7	8	9	10	11	12	13	14	15	16	17	18	19	20	21	22	23	24	25	26			
1	Спиральный корпус	◦	◦	◦	◦	◦		◦	◦	◦	◦	◦	◦	◦	◦	◦	◦	◦	◦	◦	◦	◦	◦	◦	◦	◦	◦	◦		
2	Рабочее колесо	◦	◦	◦	◦	◦		◦	◦	◦	◦	◦	◦	◦	◦	◦	◦	◦	◦	◦	◦	◦	◦	◦	◦	◦	◦	◦		
3	Задняя износостойкая пластина	◦	◦	◦	◦	◦		◦	◦	◦	◦	◦	◦	◦	◦	◦	◦	◦	◦	◦	◦	◦	◦	◦	◦	◦	◦	◦		
4	Всасывающий патрубок	◦	◦	◦	◦	◦		◦	◦	◦	◦	◦	◦	◦	◦	◦	◦	◦	◦	◦	◦	◦	◦	◦	◦	◦	◦	◦		
5	Трубная колонна						●																			◦	◦			
6	Опорная плита						●																				◦	◦		
7	Напорный патрубок						●																				◦	◦		
8	Корпус подшипника	●	◦	◦	◦																									
9	Вал																				●	◦	◦	◦	◦	◦	◦	◦	◦	
10	Болт, гайка и шайба																										●	◦		

Материал	№	AISI / SAE / ASTM
Чугун	1	A48
Чугун с шаровидным графитом	2	A536 60-40-18
Чугун с шаровидным графитом	3	A536 60-40-18
Чугун с шаровидным графитом	4	A536 88-55-06
Литая сталь	5	A216 WCB
Сталь	6	A238Gr.C
Мартенситная нержавеющая литая сталь	7	A743 CA-6NM
Мартенситная нержавеющая литая сталь	8	A747 CB7Cu-2
Хромоникелевая литая сталь (термообработанная)	9	A743 CF-8
Аустенитная литая сталь (термообработанная)	10	A743 CG-3M
Аустенитная литая сталь (термообработанная)	11	A743 CN-7M
Дуплексная сталь (аустенитно-ферритная, термообработанная)	12	A890 3A
Дуплексная сталь (аустенитно-ферритная, термообработанная)	13	A890 1B
Дуплексная сталь (аустенитно-ферритная, термообработанная)	14	A890 5A
Износостойкие прокладки	15	A532 Класс III Тип А
Литая бронза (сплав олова)	16	B427 C90700
Литая бронза (никелевый сплав)	17	B148 C95500
Литая бронза (свинцовая)	18	B584 C83600
Литая алюминиевая бронза	19	B505 C95800
Углеродистая сталь	20	AISI 1045
Хромистая сталь	21	A276 420
Хромистая сталь (термообработка)	22	A276 420 + QT
Хром-никелевая сталь	23	A276 304
Хром-никелевая молибденовая сталь (низкоуглеродистая)	24	A276 316
Дуплексная (аустенитно-ферритная) сталь	25	AISI 329
Дуплексная (аустенитно-ферритная) сталь	26	UNS S32205

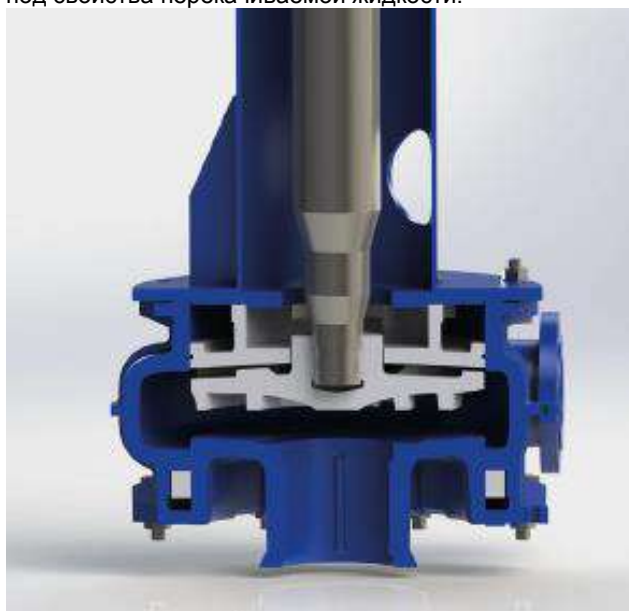
- Стандартно установлено
- Опционально

Варианты рабочих колес



Стандартное рабочее колесо

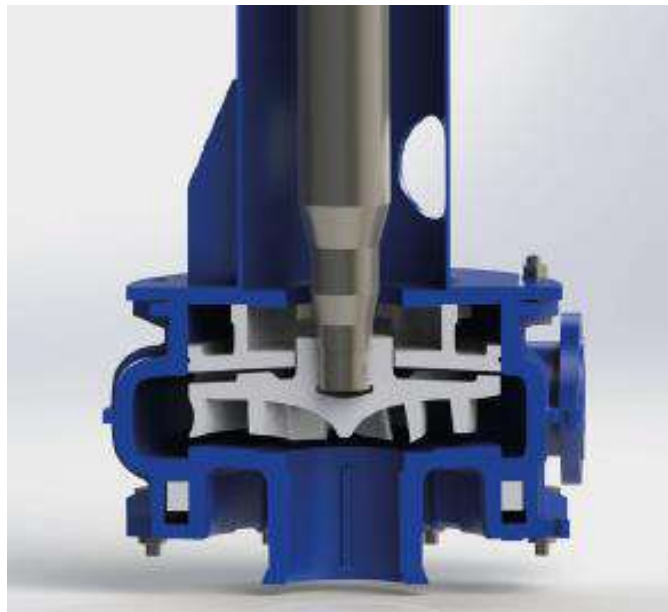
Для перекачивания жидкости с содержанием твердых частиц мелкого и среднего размера использование стандартных рабочих колес становится эффективнее других типов колес. Он предлагает высокую надежность за счет выбора материалов исполнения подбираемые под свойства перекачиваемой жидкости.



Вихревое рабочее колесо

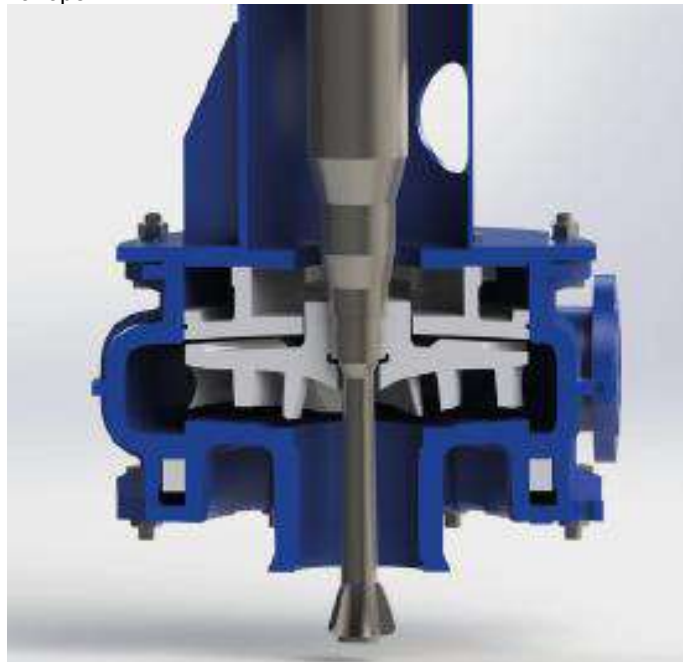
Вихревое рабочее колесо используются для перекачки жидкостей, содержащих крупные твердые частицы, при низком напоре. Увеличение времени эксплуатации, происходит за счет того, что крупные твердые частицы будут иметь меньшую площадь контакта с вихревой крыльчаткой.

Варианты рабочих колес



Полуоткрытое рабочее колесо

Для перекачивания жидкости с содержанием твердых частиц среднего и крупного размера использование полуоткрытых рабочих колес становится эффективнее других типов колес. Оно предлагает высокую надежность за счет выбора материалов исполнения подбираемые под свойства перекачиваемой жидкости. Полуоткрытые рабочие колеса наиболее эффективны при низком и среднем напоре.



Рабочее колесо со смесителем

Дополнительный смеситель обеспечивает однородную смесь с высоким количеством твердых частиц на всасывающей стороне насоса и предотвращает износ и засорение. Однородная жидкость, которая содержит большое количество твердых частиц увеличивает производительность рабочего колеса за счет эффекта смешивания. Смеситель на изображении применяется на полуоткрытом рабочем колесе, но такое же может применяться как на стандартных, так и на вихревых рабочих колесах.

Никакая часть настоящего каталога продукции не может быть воспроизведена без письменного согласия правообладателя - компании JETEX.

Производитель оставляет за собой право вносить незначительные изменения в конструкцию элементов, не ухудшающие их потребительских свойств. Изображения элементов, а также их размеры в настоящем каталоге могут незначительно отличаться от выпускаемой компанией продукции.

Обращаем Ваше внимание на то, что вся информация предоставленная в каталоге, носит ознакомительный характер и ни при каких условиях

не является публичной офертой, определяемой положениями ч. 2 ст. 437 Гражданского кодекса Российской Федерации.

Для получения подробной информации о продукции, стоимости и сроках производства и поставок, пожалуйста, обращайтесь к сотрудникам компании-производителя JETEX.



JETEX
Производство насосов и насосных станций
Санкт-Петербург, ул. Краснопутиловская, д. 46, корп. 2, лит. А
тел.: +7 (812) 309-97-99
e-mail: sales@jetexpumps.ru



www.jetexpumps.ru