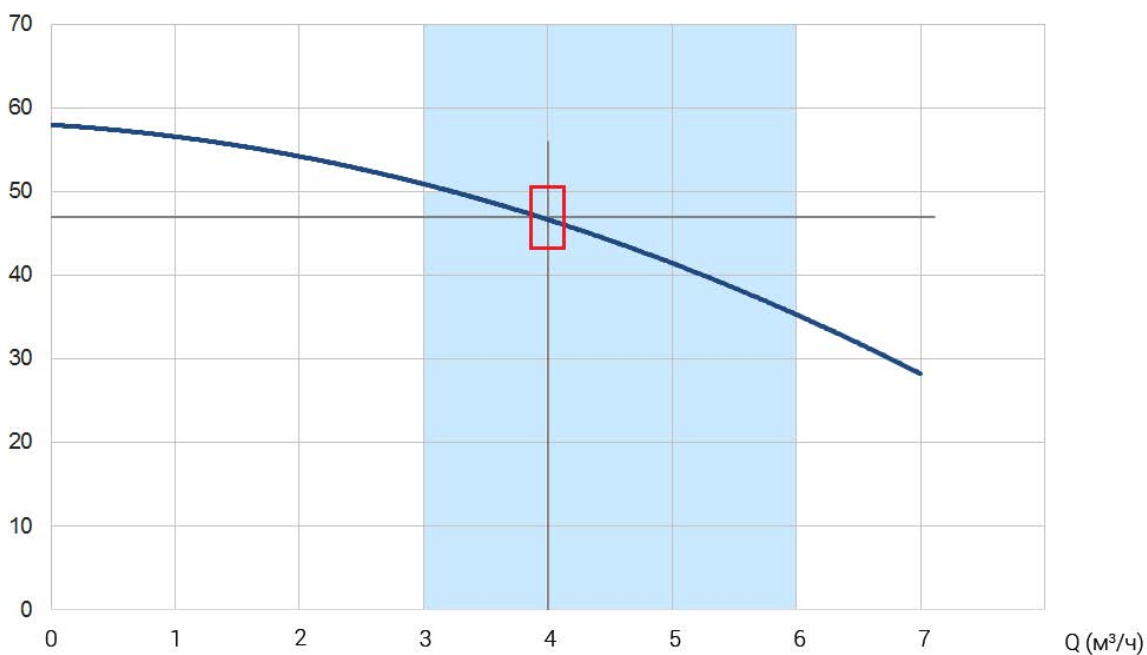




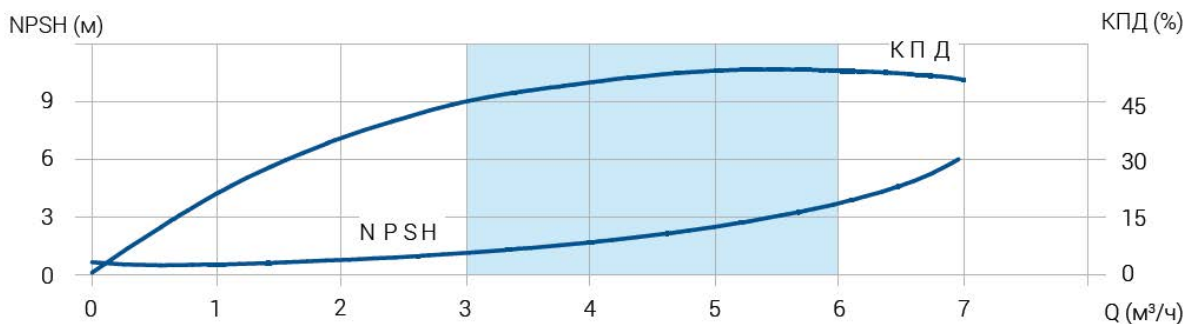
График производительности насоса

| | | | | | |
|--|-------------|-----------------------|------------|--------------------|---------------------------|
| | | | | | Тип насоса |
| | | | | | JETEX Н 4-6 |
| Q | H | Используемая мощность | КПД | Скорость вращения | Тип двигателя |
| 4 м³/ч | 47 м | 1,00 кВт | 59% | 2800 об/мин | АИР71В2 |
| Гидравлические рабочие характеристики приняты при температуре воды 20 °С, атмосферном давлении 1,01 бар и удельном весе 1 г/см³. ISO 9906. Прил. А | | | | NPSH | Мощность двигателя |
| | | | | 1,6 м | 1,5 л.с. (1,1 кВт) |

H (м вод. ст)



NPSH (м)





Технические характеристики

Тип насоса

JETEX Н 4-6

Характеристики насоса

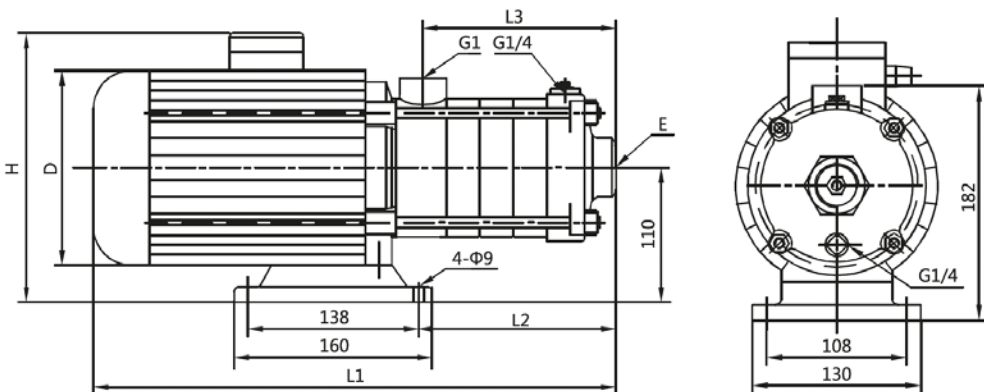
| | |
|--------------------------------|---------------------|
| Тип | JETEX Н 4-6 |
| Число ступеней | 6 |
| Номинальная производительность | 4 м ³ /ч |
| Номинальный напор | 47 м |
| Входной/выходной патрубков | (G1 ¼)/G1 |
| КПД | 59% |
| NPSH | 1,6 м |

Материалы

| | |
|--------------------------------------|----------------------------|
| Рабочее колесо | Нержавеющая Сталь(AISI304) |
| Камера с подшипником | Нержавеющая Сталь(AISI304) |
| Торцевое уплотнение (опцион.) | EUBV(EQQE, EQQV, EUUE) |
| Всасывающий/Нагнетательный патрубков | Нержавеющая Сталь(AISI304) |

Характеристики электродвигателя

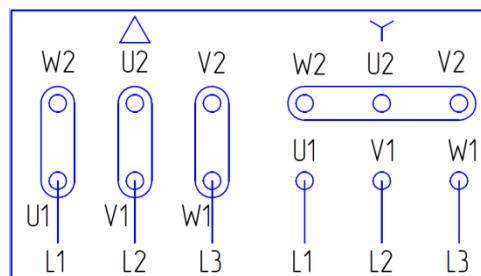
| | |
|-----------------------------|-------------|
| Тип двигателя | AIP71B2 |
| Мощность | 1,1 кВт |
| Напряжение питания | 380 В |
| Номинальный ток | 2,5 А |
| Частота сети | 50 Гц |
| Коэффициент мощности, cos φ | 0,8 |
| Скорость вращения | 2800 об/мин |
| Степень защиты | IP 55 |
| Класс энергоэффективности | IE2 |
| Энергоэффективность | 91% |
| Подшипник | NSK |
| Класс изоляции | F |



Габаритные размеры

| | |
|-----|---------|
| L1 | 499 мм |
| L2 | 232 мм |
| L3 | 214 мм |
| D | 156 мм |
| E | G1 ¼ |
| H | 225/245 |
| Вес | 18,3 кг |

3-фазный двигатель



Электрическая схема подключения насоса