



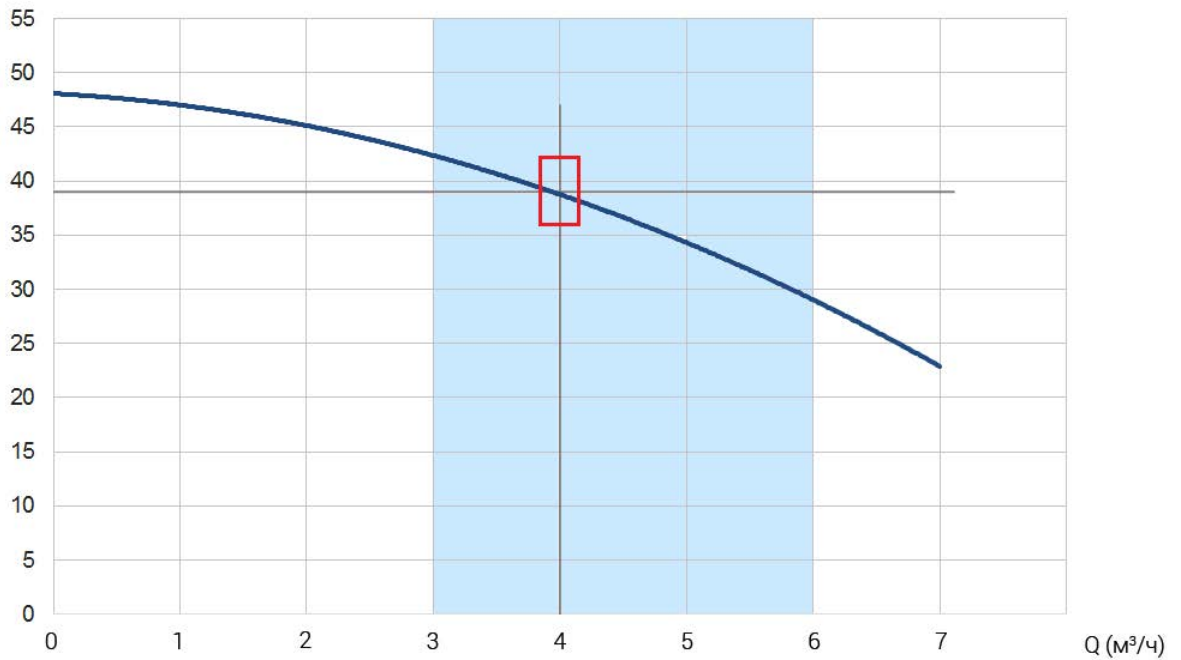
График производительности насоса

Тип насоса

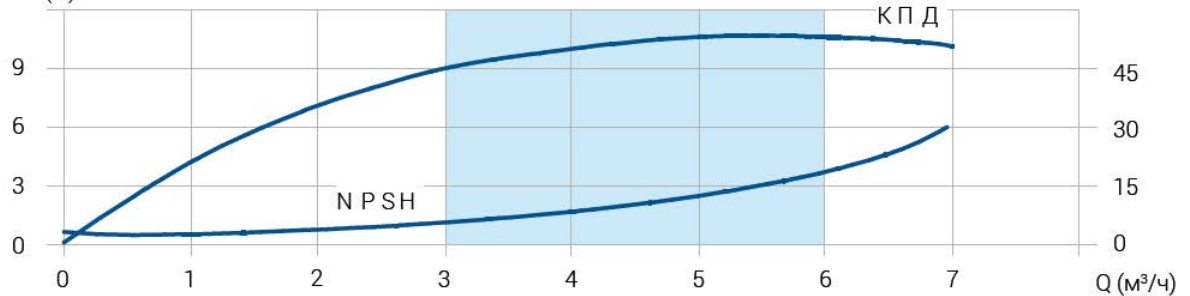
JETEX H 4-5

Q	H	Используемая мощность	КПД	Скорость вращения	Тип двигателя
4 м³/ч	39 м	0,84 кВт	59%	2800 об/мин	АИР71В2
Гидравлические рабочие характеристики приняты при температуре воды 20 °С, атмосферном давлении 1,01 бар и удельном весе 1 г/см ³ . ISO 9906. Прил. А				NPSH	Мощность двигателя
				1,6 м	1,5 л.с (1,1 кВт)

H (м вод. ст)



NPSH (м)





Технические характеристики

Тип насоса

JETEX H 4-5

Характеристики насоса

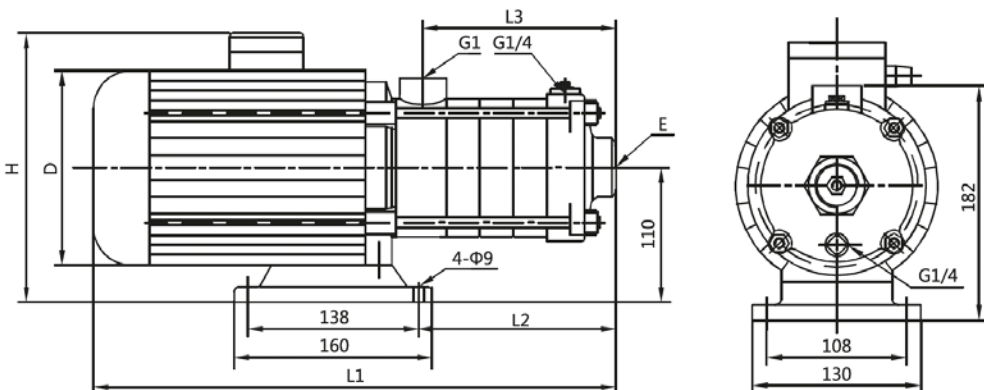
Тип	JETEX H 4-5
Число ступеней	5
Номинальная производительность	4 м ³ /ч
Номинальный напор	39 м
Входной/выходной патрубков	(G1 ¼)/G1
КПД	59%
NPSH	1,6 м

Материалы

Рабочее колесо	Нержавеющая Сталь(AISI304)
Камера с подшипником	Нержавеющая Сталь(AISI304)
Торцевое уплотнение (опцион.)	EUBV(EQQE, EQQV, EUUE)
Всасывающий/Нагнетательный патрубков	Нержавеющая Сталь(AISI304)

Характеристики электродвигателя

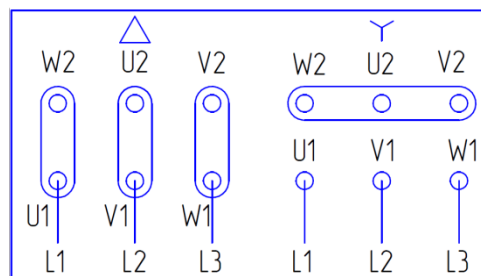
Тип двигателя	AIP71B2
Мощность	1,1 кВт
Напряжение питания	380 В
Номинальный ток	2,5 А
Частота сети	50 Гц
Коэффициент мощности, cos φ	0,8
Скорость вращения	2800 об/мин
Степень защиты	IP 55
Класс энергоэффективности	IE2
Энергоэффективность	76%
Подшипник	NSK
Класс изоляции	F



Габаритные размеры

L1	472 мм
L2	178 мм
L3	187 мм
D	156 мм
E	G1 ¼
H	225/245
Вес	17,6 кг

3-фазный двигатель



Электрическая схема подключения насоса