



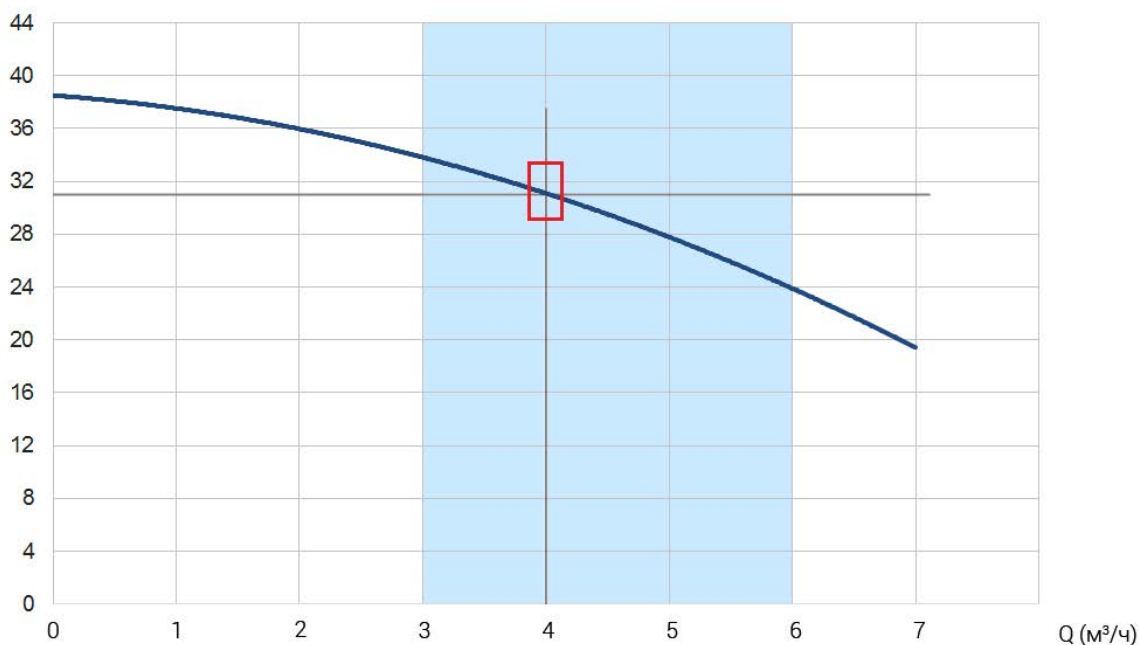
### График производительности насоса

Тип насоса

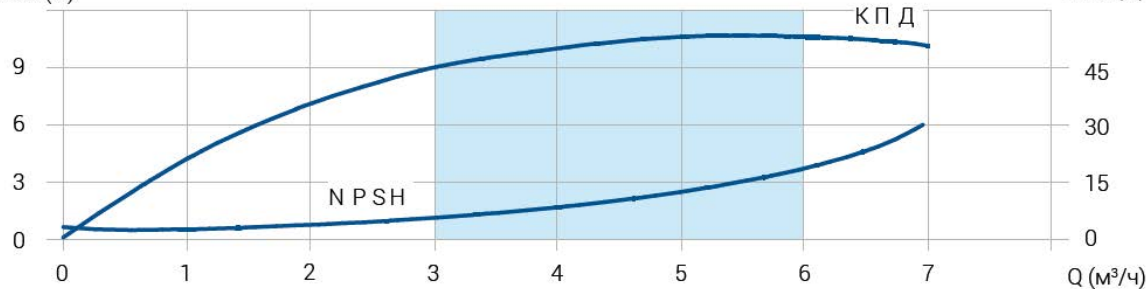
**JETEX H 4-4**

Q	H	Используемая мощность	КПД	Скорость вращения	Тип двигателя
<b>4 м<sup>3</sup>/ч</b>	<b>31 м</b>	<b>0,67 кВт</b>	<b>59%</b>	<b>2820 об/мин</b>	<b>АИР71А2</b>
Гидравлические рабочие характеристики приняты при температуре воды 20 °С, атмосферном давлении 1,01 бар и удельном весе 1 г/см <sup>3</sup> . ISO 9906. Прил. А				NPSH	Мощность двигателя
				<b>1,6 м</b>	<b>1 л.с (0,75 кВт)</b>

H (м вод. ст)



NPSH (м)





## Технические характеристики

Тип насоса

**JETEX Н 4-4**

### Характеристики насоса

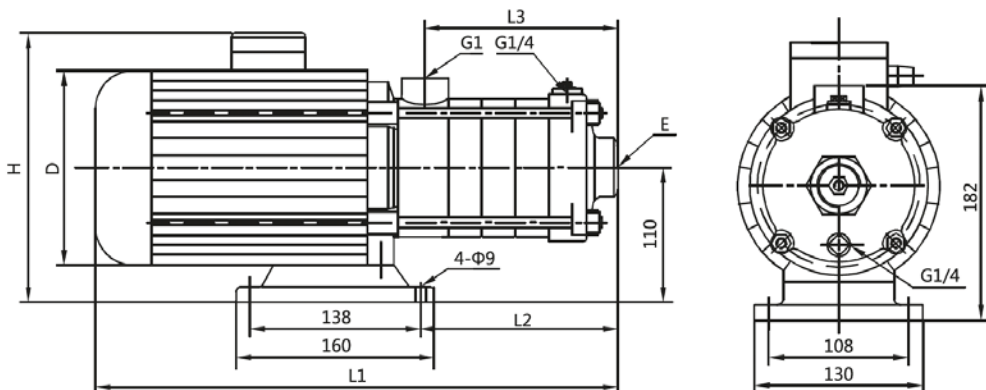
Тип	JETEX Н 4-4
Число ступеней	4
Номинальная производительность	4 м <sup>3</sup> /ч
Номинальный напор	31 м
Входной/выходной патрубок	(G1 ¼)/G1
КПД	59%
NPSH	1,6 м

### Материалы

Рабочее колесо	Нержавеющая Сталь(AISI304)
Камера с подшипником	Нержавеющая Сталь(AISI304)
Торцевое уплотнение (опцион.)	EUBV(EQQE, EQQV, EUUE )
Всасывающий/Нагнетательный патрубок	Нержавеющая Сталь(AISI304)

### Характеристики электродвигателя

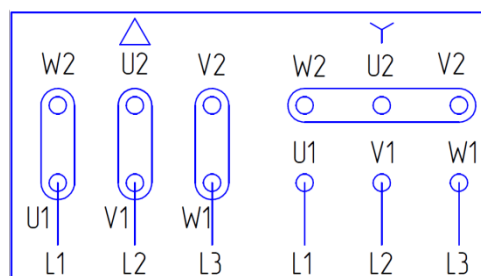
Тип двигателя	AIP71A2
Мощность	0,75 кВт
Напряжение питания	380 В
Номинальный ток	1,77 А
Частота сети	50 Гц
Коэффициент мощности, cos φ	0,8
Скорость вращения	2820 об/мин
Степень защиты	IP 55
Класс энергоэффективности	IE2
Энергоэффективность	89%
Подшипник	NSK
Класс изоляции	F



### Габаритные размеры

L1	445 мм
L2	151 мм
L3	160 мм
D	156 мм
E	G1 ¼
H	225/245
Вес	14,3 кг

3-фазный двигатель



Электрическая схема подключения насоса