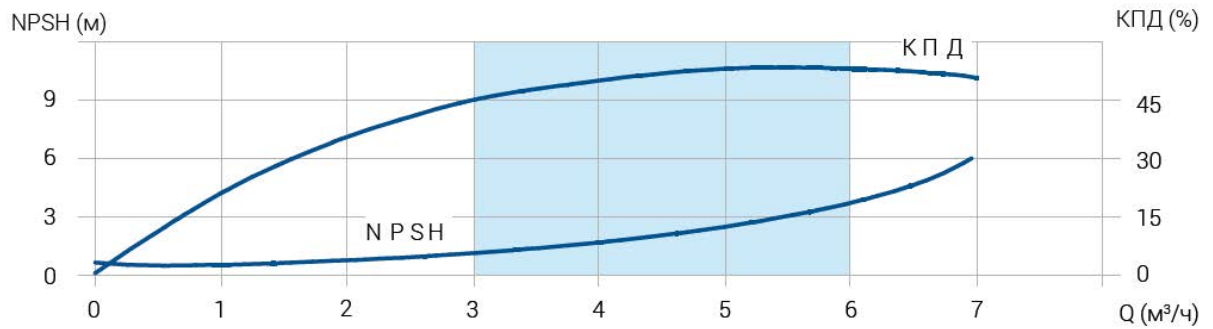
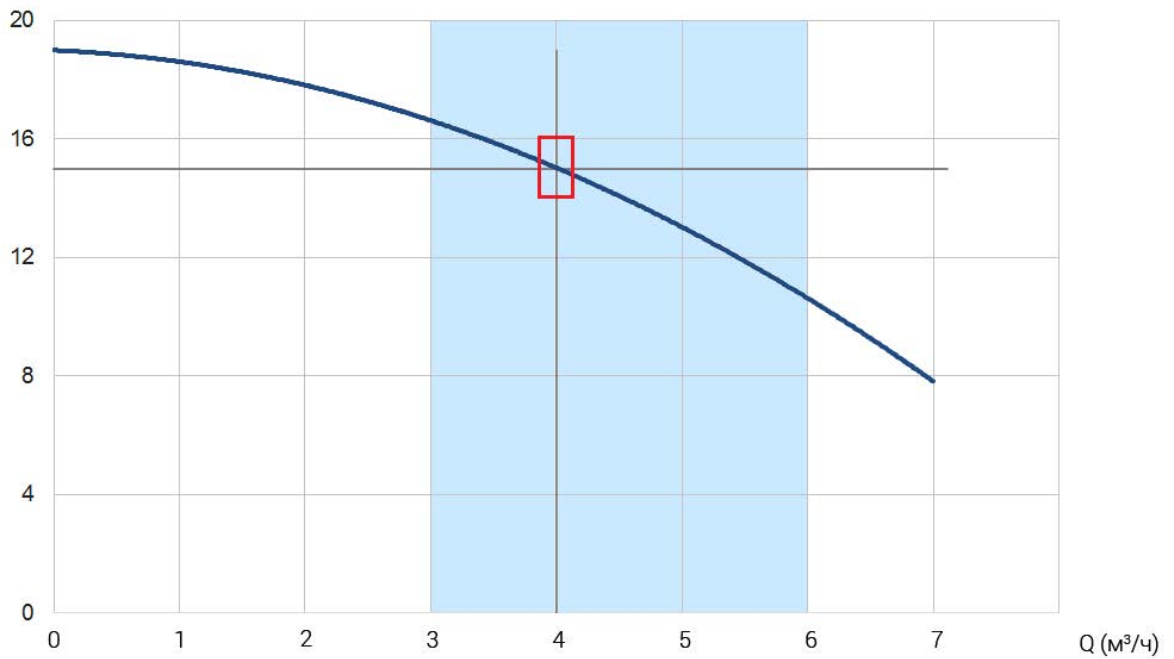




### График производительности насоса

|   |             |                       |            |                    |                            |
|---|-------------|-----------------------|------------|--------------------|----------------------------|
|   |             |                       |            |                    | Тип насоса                 |
|   |             |                       |            |                    | <b>JETEX H 4-2</b>         |
| Q   | H           | Используемая мощность | КПД        | Скорость вращения  | Тип двигателя              |
| <b>4 м<sup>3</sup>/ч</b>  | <b>15 м</b> | <b>0,30 кВт</b>       | <b>59%</b> | <b>2730 об/мин</b> | <b>АИР63В2</b>             |
| Гидравлические рабочие характеристики приняты при температуре воды 20 °С, атмосферном давлении 1,01 бар и удельном весе 1 г/см <sup>3</sup> . ISO 9906. Прил. А |             |                       |            | NPSH               | Мощность двигателя         |
|   |             |                       |            | <b>1,6 м</b>       | <b>0,75 л.с (0,55 кВт)</b> |

H (м вод. ст)





## Технические характеристики

Тип насоса

**JETEX H 4-2**

### Характеристики насоса

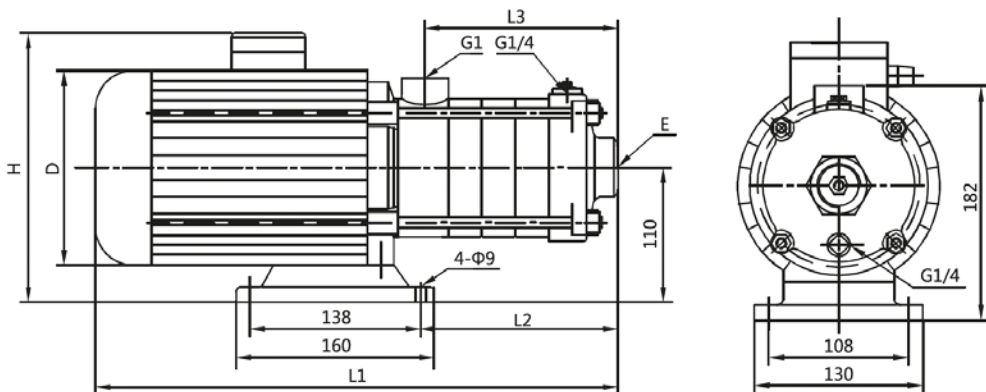
|                                |                     |
|--------------------------------|---------------------|
| Тип                            | JETEX H 4-2         |
| Число ступеней                 | 2                   |
| Номинальная производительность | 4 м <sup>3</sup> /ч |
| Номинальный напор              | 15 м                |
| Входной/выходной патрубков     | (G1 ¼)/G1           |
| КПД                            | 59%                 |
| NPSH                           | 1,6 м               |

### Материалы

|                                      |                            |
|--------------------------------------|----------------------------|
| Рабочее колесо                       | Нержавеющая Сталь(AISI304) |
| Камера с подшипником                 | Нержавеющая Сталь(AISI304) |
| Торцевое уплотнение (опцион.)        | EUBV(EQQE, EQQV, EUUE )    |
| Всасывающий/Нагнетательный патрубков | Нержавеющая Сталь(AISI304) |

### Характеристики электродвигателя

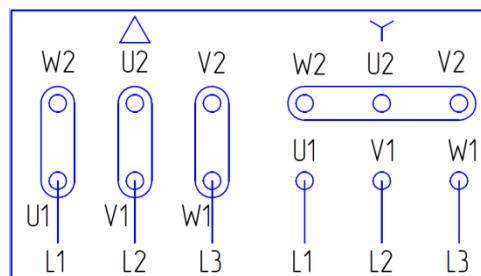
|                             |             |
|-----------------------------|-------------|
| Тип двигателя               | AIP63B2     |
| Мощность                    | 0,55 кВт    |
| Напряжение питания          | 380 В       |
| Номинальный ток             | 1,34 А      |
| Частота сети                | 50 Гц       |
| Коэффициент мощности, cos φ | 0,8         |
| Скорость вращения           | 2730 об/мин |
| Степень защиты              | IP 55       |
| Класс энергоэффективности   | IE2         |
| Энергоэффективность         | 55%         |
| Подшипник                   | NSK         |
| Класс изоляции              | F           |



### Габаритные размеры

|     |         |
|-----|---------|
| L1  | 335 мм  |
| L2  | 95 мм   |
| L3  | 105 мм  |
| D   | 137 мм  |
| E   | G1 ¼    |
| H   | 215/230 |
| Вес | 9,8 кг  |

3-фазный двигатель



Электрическая схема подключения насоса