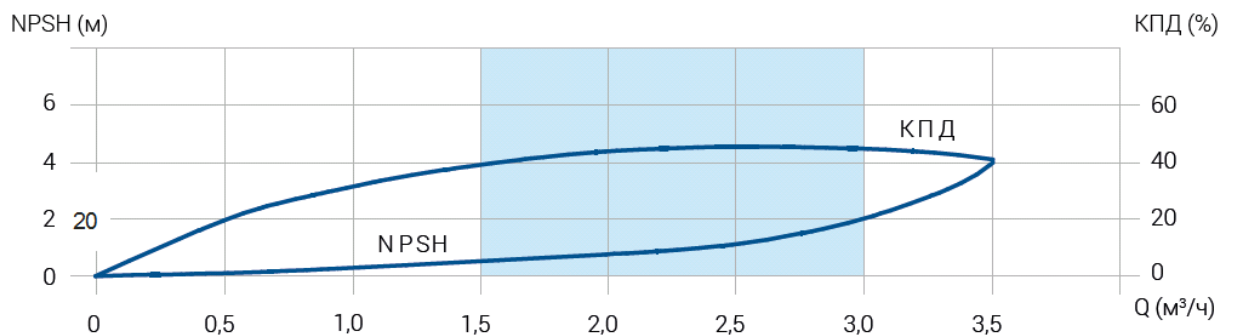
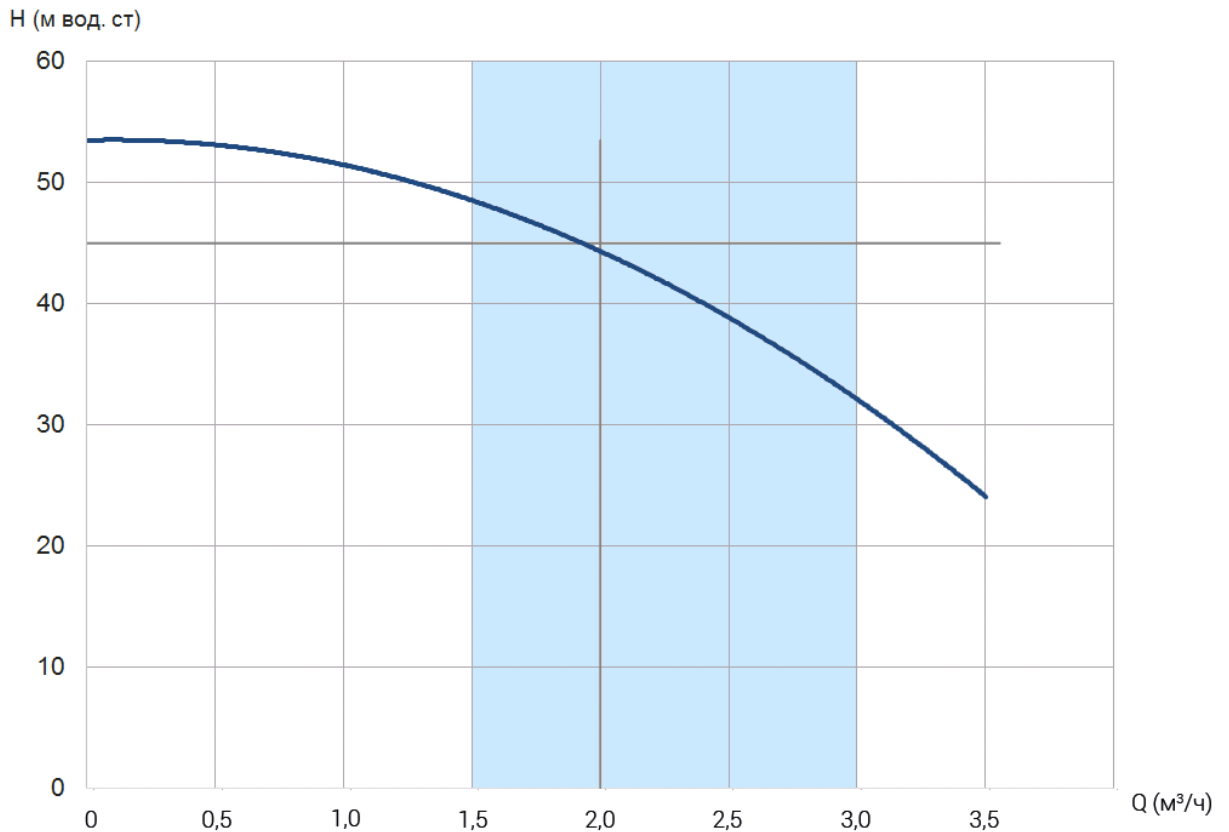




### График производительности насоса

					Тип насоса
					<b>JETEX H 2-6</b>
Q	H	Используемая мощность	КПД	Скорость вращения	Тип двигателя
<b>2 м³/ч</b>	<b>45 м</b>	<b>0,55 кВт</b>	<b>45%</b>	<b>2820 об/мин</b>	<b>AIP71A2</b>
Гидравлические рабочие характеристики приняты при температуре воды 20 °С, атмосферном давлении 1,01 бар и удельном весе 1 г/см³. ISO 9906. Прил. А				NPSH	Мощность двигателя
				<b>0,8 м</b>	<b>1 л.с (0,75 кВт)</b>





## Технические характеристики

Тип насоса

**JETEX Н 2-6**

### Характеристики насоса

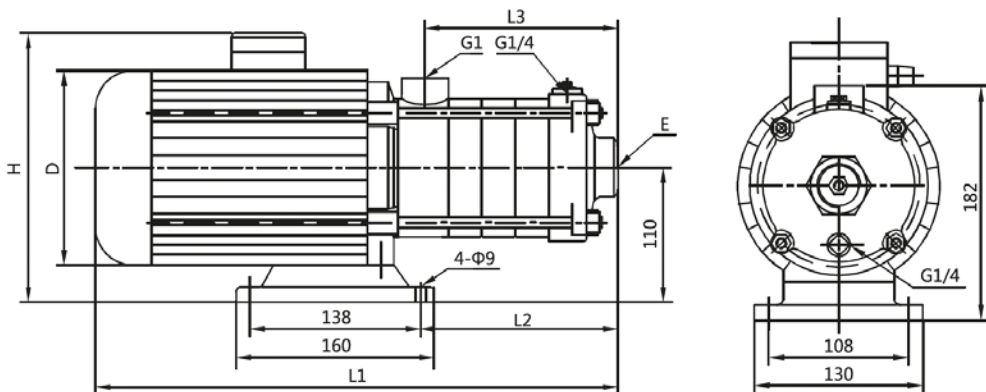
Тип	JETEX Н 2-6
Число ступеней	6
Номинальная производительность	2 м <sup>3</sup> /ч
Номинальный напор	45 м
Входной/выходной патрубок	G1/G1
КПД	45%
NPSH	0,8 м

### Характеристики электродвигателя

Тип двигателя	АИР71А2
Мощность	0,75 кВт
Напряжение питания	380 В
Номинальный ток	1,77 А
Частота сети	50 Гц
Коэффициент мощности, cos φ	0,8
Скорость вращения	2820 об/мин
Степень защиты	IP 55
Класс энергоэффективности	IE2
Энергоэффективность	73%
Подшипник	NSK
Класс изоляции	F

### Материалы

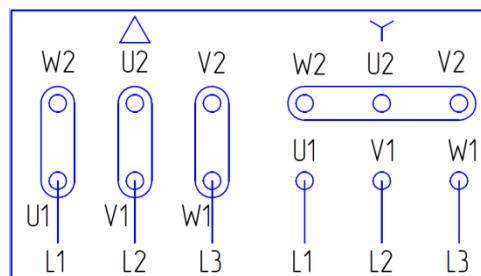
Рабочее колесо	Нержавеющая Сталь(AISI304)
Камера с подшипником	Нержавеющая Сталь(AISI304)
Торцевое уплотнение (опцион.)	EUBV(EQQE, EQQV, EUUE )
Всасывающий/Нагнетательный патрубок	Нержавеющая Сталь(AISI304)



### Габаритные размеры

L1	445 мм
L2	151 мм
L3	160 мм
D	156 мм
E	G1
H	225/245
Вес	15,6 кг

3-фазный двигатель



Электрическая схема подключения насоса