



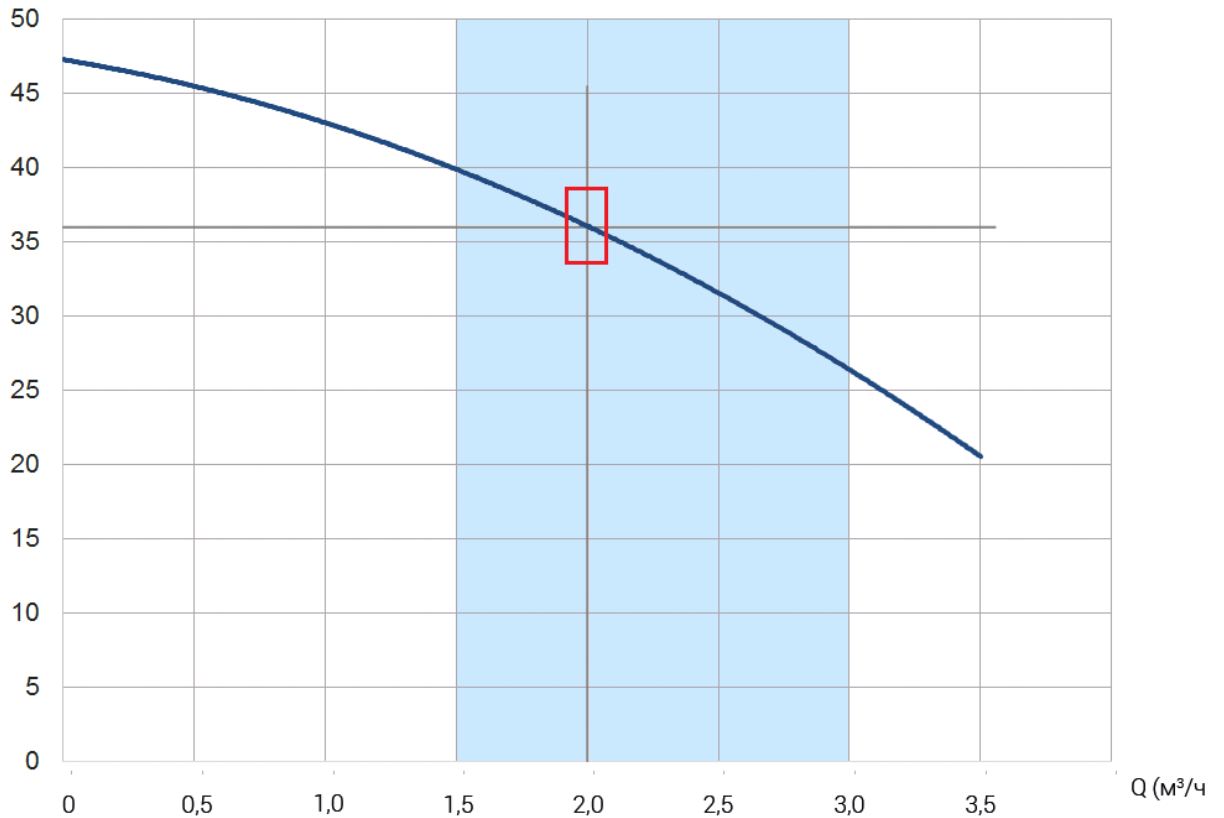
График производительности насоса

Тип насоса

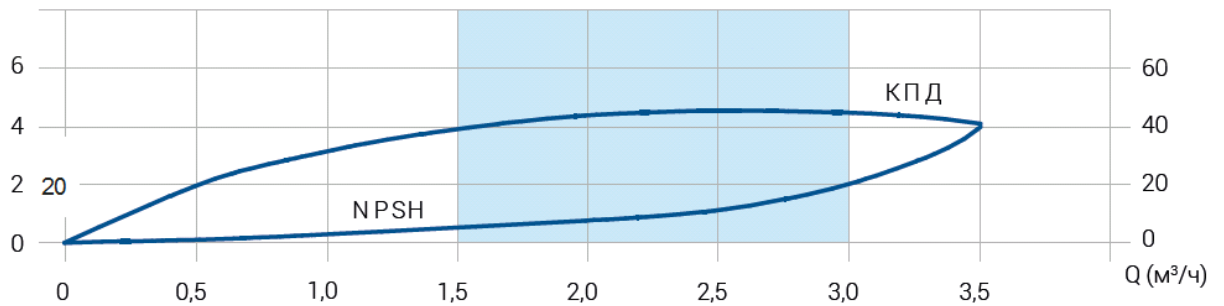
JETEX Н 2-5

| Q | H | Используемая мощность | КПД | Скорость вращения | Тип двигателя |
|---|-------------|-----------------------|------------|--------------------|----------------------------|
| 2 м³/ч | 36 м | 0,44 кВт | 45% | 2730 об/мин | АИР63В2 |
| Гидравлические рабочие характеристики приняты при температуре воды 20 °С, атмосферном давлении 1,01 бар и удельном весе 1 г/см ³ . ISO 9906. Прил. А | | | | NPSH | Мощность двигателя |
| | | | | 0,8 м | 0,75 л.с (0,55 кВт) |

H (м вод. ст)



NPSH (м)





Технические характеристики

Тип насоса

JETEX Н 2-5

Характеристики насоса

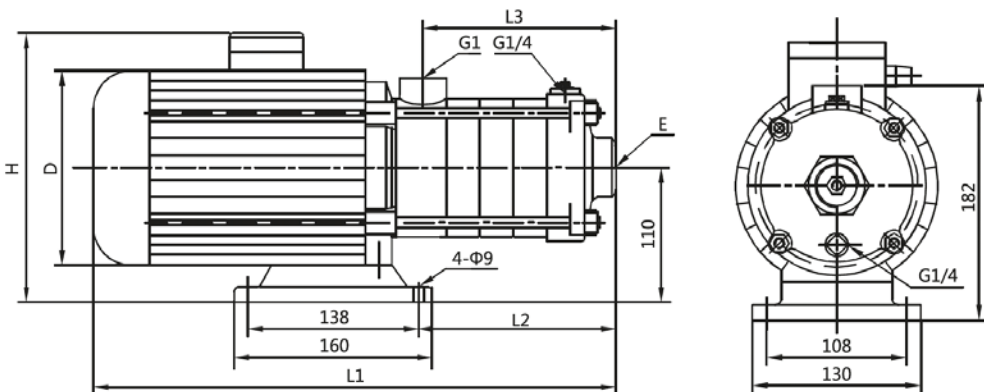
| | |
|--------------------------------|---------------------|
| Тип | JETEX Н 2-5 |
| Число ступеней | 5 |
| Номинальная производительность | 2 м ³ /ч |
| Номинальный напор | 36 м |
| Входной/выходной патрубок | G1/G1 |
| КПД | 45% |
| NPSH | 0,8 м |

Материалы

| | |
|-------------------------------------|----------------------------|
| Рабочее колесо | Нержавеющая Сталь(AISI304) |
| Камера с подшипником | Нержавеющая Сталь(AISI304) |
| Торцевое уплотнение (опцион.) | EUBV(EQQE, EQQV, EUUE) |
| Всасывающий/Нагнетательный патрубок | Нержавеющая Сталь(AISI304) |

Характеристики электродвигателя

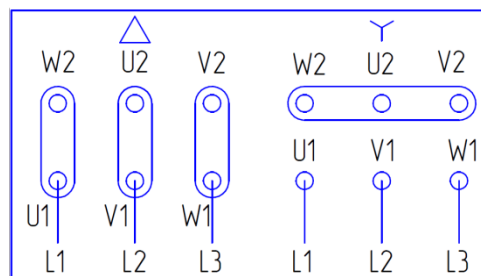
| | |
|-----------------------------|-------------|
| Тип двигателя | AIP63B2 |
| Мощность | 0,55 кВт |
| Напряжение питания | 380 В |
| Номинальный ток | 1,34 А |
| Частота сети | 50 Гц |
| Коэффициент мощности, cos φ | 0,8 |
| Скорость вращения | 2730 об/мин |
| Степень защиты | IP 55 |
| Класс энергоэффективности | IE2 |
| Энергоэффективность | 80% |
| Подшипник | NSK |
| Класс изоляции | F |



Габаритные размеры

| | |
|-----|---------|
| L1 | 371 мм |
| L2 | 131 мм |
| L3 | 142 мм |
| D | 137 мм |
| E | G1 |
| H | 215/230 |
| Вес | 11 кг |

3-фазный двигатель



Электрическая схема подключения насоса