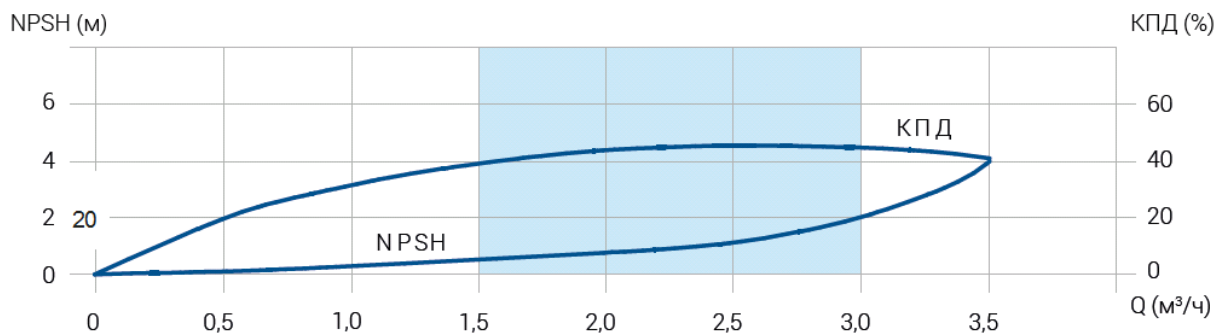
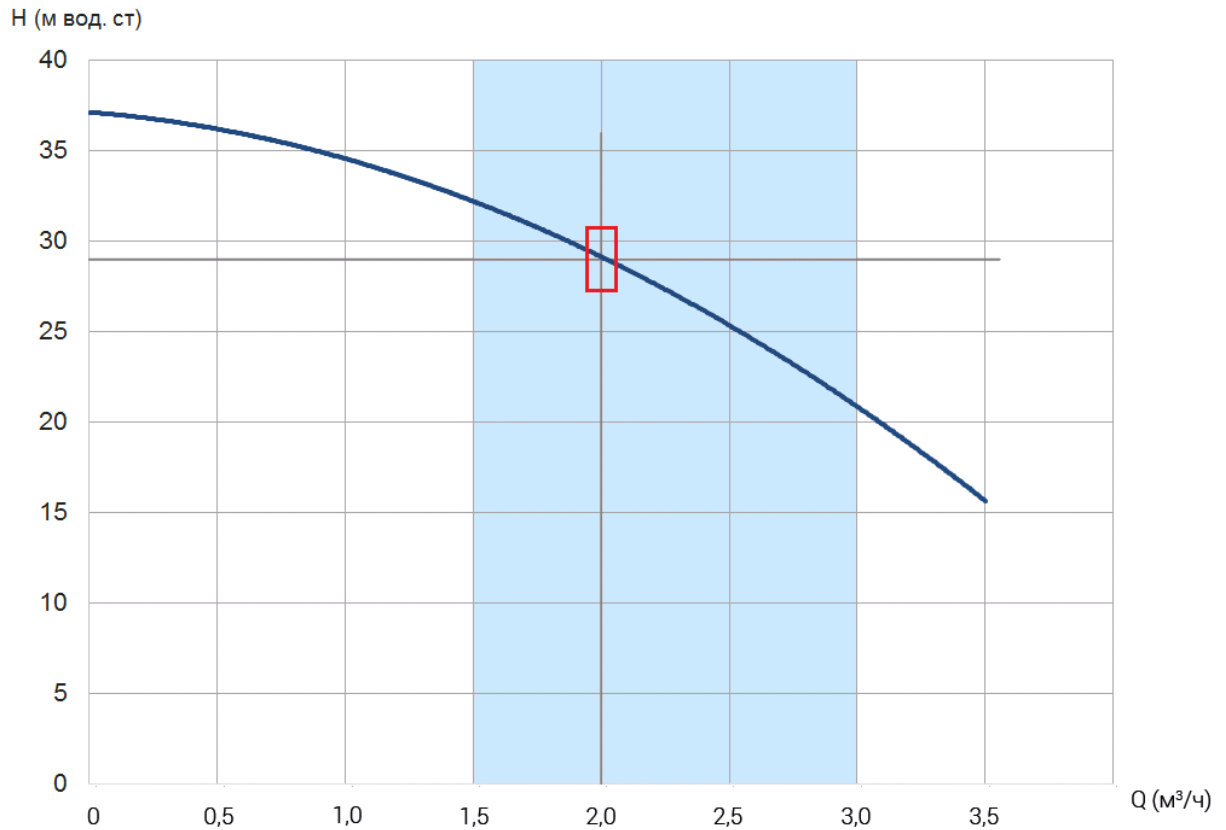




### График производительности насоса

					Тип насоса
					<b>JETEX Н 2-4</b>
Q	H	Используемая мощность	КПД	Скорость вращения	Тип двигателя
<b>2 м<sup>3</sup>/ч</b>	<b>29 м</b>	<b>0,36 кВт</b>	<b>45%</b>	<b>2730 об/мин</b>	<b>АИР63В2</b>
Гидравлические рабочие характеристики приняты при температуре воды 20 °С, атмосферном давлении 1,01 бар и удельном весе 1 г/см <sup>3</sup> . ISO 9906. Прил. А				NPSH	Мощность двигателя
				<b>0,8 м</b>	<b>0,75 л.с (0,55 кВт)</b>





## Технические характеристики

Тип насоса

**JETEX Н 2-4**

### Характеристики насоса

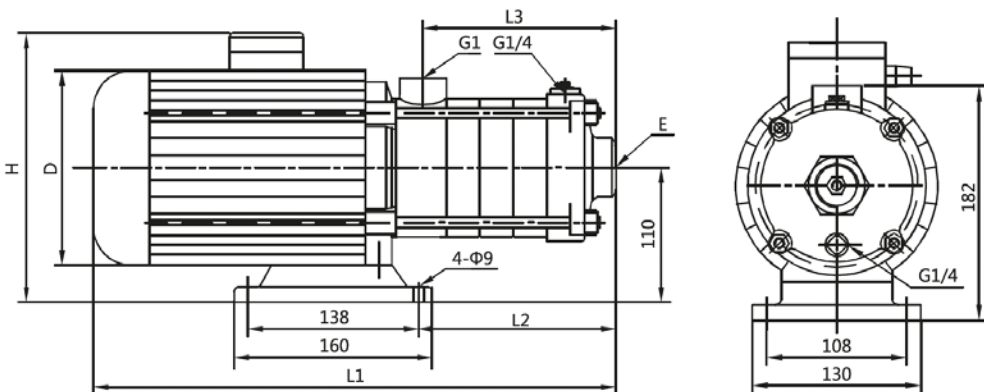
Тип	JETEX Н 2-4
Число ступеней	4
Номинальная производительность	2 м <sup>3</sup> /ч
Номинальный напор	29 м
Входной/выходной патрубков	G1/G1
КПД	45%
NPSH	0,8 м

### Материалы

Рабочее колесо	Нержавеющая Сталь(AISI304)
Камера с подшипником	Нержавеющая Сталь(AISI304)
Торцевое уплотнение (опцион.)	EUBV(EQQE, EQQV, EUUE )
Всасывающий/Нагнетательный патрубков	Нержавеющая Сталь(AISI304)

### Характеристики электродвигателя

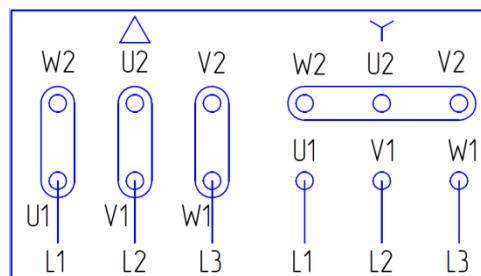
Тип двигателя	AIP63B2
Мощность	0,55 кВт
Напряжение питания	380 В
Номинальный ток	1,34 А
Частота сети	50 Гц
Коэффициент мощности, cos φ	0,8
Скорость вращения	2730 об/мин
Степень защиты	IP 55
Класс энергоэффективности	IE2
Энергоэффективность	66%
Подшипник	NSK
Класс изоляции	F



### Габаритные размеры

L1	353 мм
L2	113 мм
L3	124 мм
D	137 мм
E	G1
H	215/230
Вес	10,6 кг

3-фазный двигатель



Электрическая схема подключения насоса