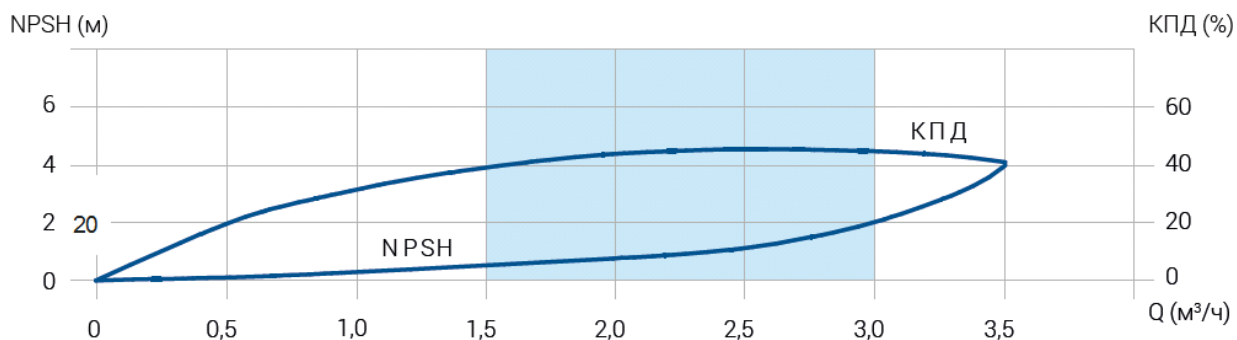
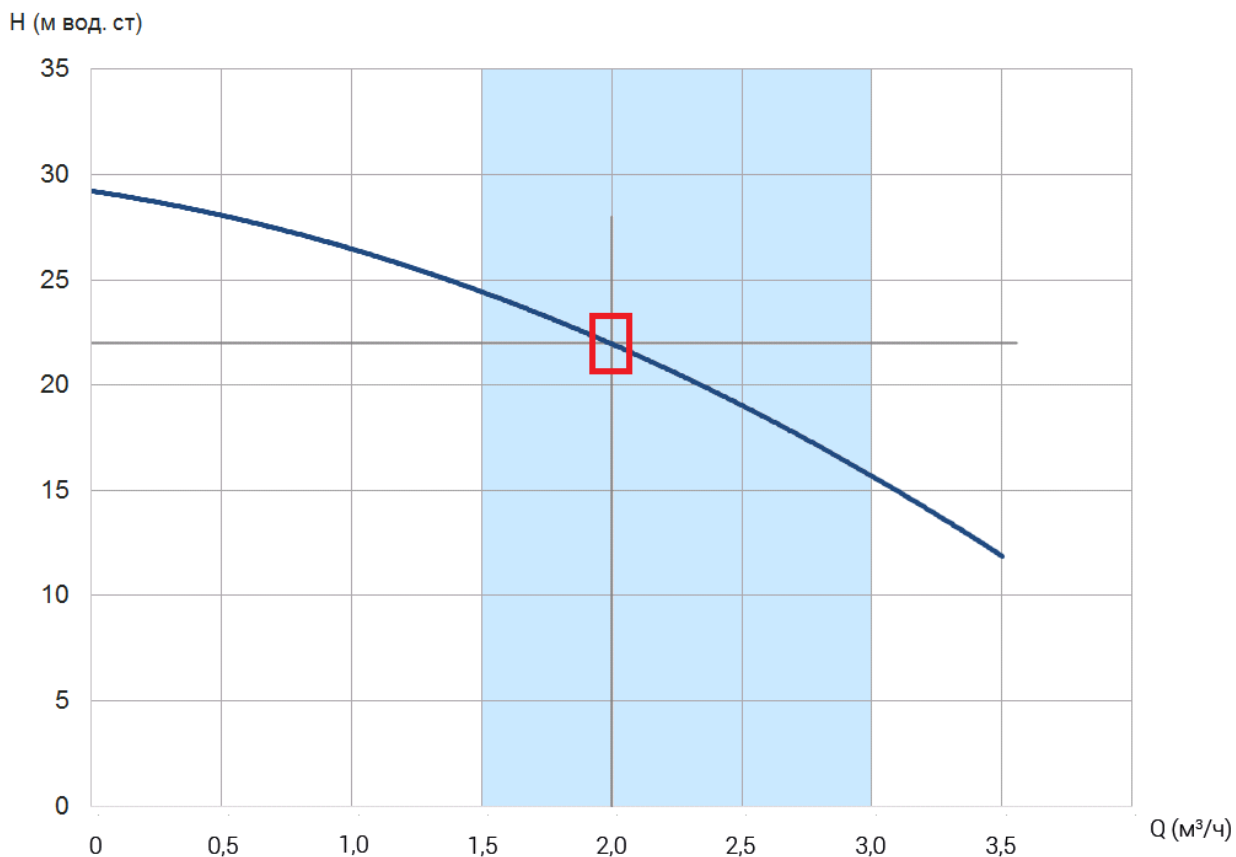




### График производительности насоса

|  |             |                       |            |                    |                            |
|--|-------------|-----------------------|------------|--------------------|----------------------------|
|  |             |                       |            |                    | Тип насоса                 |
|  |             |                       |            |                    | <b>JETEX Н 2-3</b>         |
| Q  | H           | Используемая мощность | КПД        | Скорость вращения  | Тип двигателя              |
| <b>2 м³/ч</b>  | <b>22 м</b> | <b>0,28 кВт</b>       | <b>45%</b> | <b>2730 об/мин</b> | <b>АИР63В2</b>             |
| Гидравлические рабочие характеристики приняты при температуре воды 20 °С, атмосферном давлении 1,01 бар и удельном весе 1 г/см³. ISO 9906. Прил. А |             |                       |            | NPSH               | Мощность двигателя         |
|  |             |                       |            | <b>0,8 м</b>       | <b>0,75 л.с (0,55 кВт)</b> |





## Технические характеристики

Тип насоса

**JETEX Н 2-3**

### Характеристики насоса

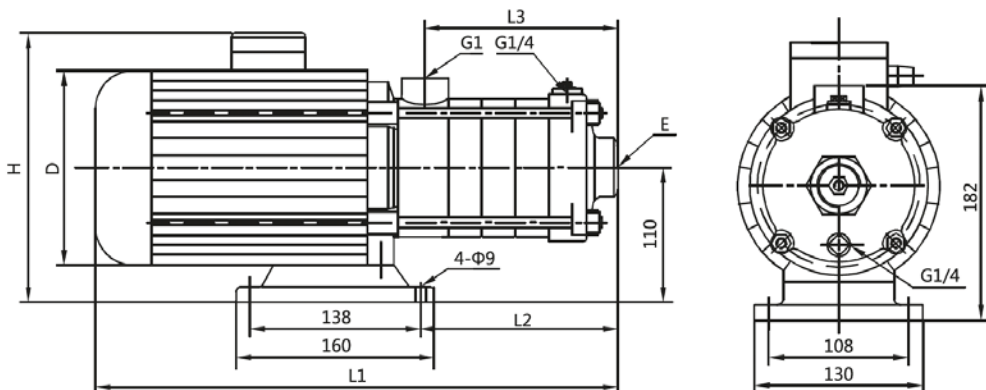
|                                |                     |
|--------------------------------|---------------------|
| Тип                            | JETEX Н 2-3         |
| Число ступеней                 | 3                   |
| Номинальная производительность | 2 м <sup>3</sup> /ч |
| Номинальный напор              | 22 м                |
| Входной/выходной патрубок      | G1/G1               |
| КПД                            | 45%                 |
| NPSH                           | 0,8 м               |

### Материалы

|                                     |                            |
|-------------------------------------|----------------------------|
| Рабочее колесо                      | Нержавеющая Сталь(AISI304) |
| Камера с подшипником                | Нержавеющая Сталь(AISI304) |
| Торцевое уплотнение (опцион.)       | EUBV(EQQE, EQQV, EUUE )    |
| Всасывающий/Нагнетательный патрубок | Нержавеющая Сталь(AISI304) |

### Характеристики электродвигателя

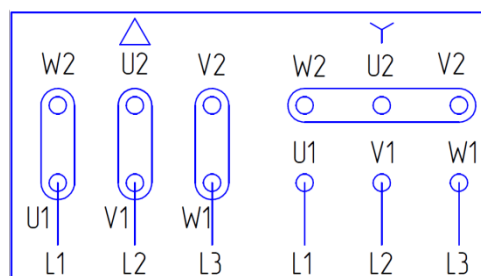
|                             |             |
|-----------------------------|-------------|
| Тип двигателя               | AIP63B2     |
| Мощность                    | 0,55 кВт    |
| Напряжение питания          | 380 В       |
| Номинальный ток             | 1,34 А      |
| Частота сети                | 50 Гц       |
| Коэффициент мощности, cos φ | 0,8         |
| Скорость вращения           | 2730 об/мин |
| Степень защиты              | IP 55       |
| Класс энергоэффективности   | IE2         |
| Энергоэффективность         | 51%         |
| Подшипник                   | NSK         |
| Класс изоляции              | F           |



### Габаритные размеры

|     |         |
|-----|---------|
| L1  | 335 мм  |
| L2  | 95 мм   |
| L3  | 105 мм  |
| D   | 137 мм  |
| E   | G1      |
| H   | 215/230 |
| Вес | 9,8 кг  |

3-фазный двигатель



Электрическая схема подключения насоса