



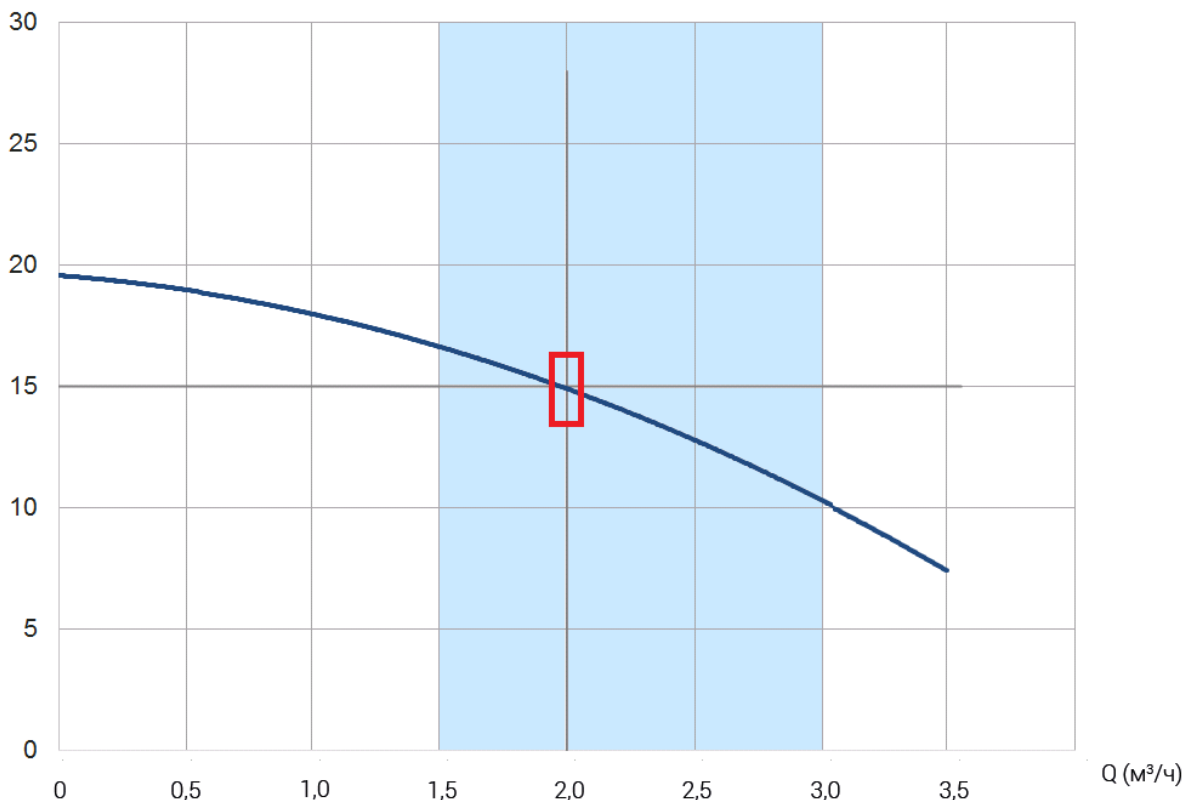
График производительности насоса

Тип насоса

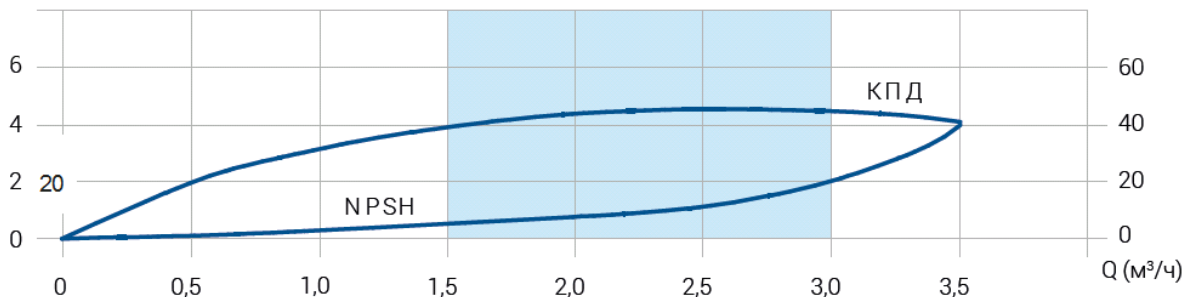
JETEX Н 2-2

Q	H	Используемая мощность	КПД	Скорость вращения	Тип двигателя
2 м³/ч	15 м	0,19 кВт	45%	2730 об/мин	АИР63А2
Гидравлические рабочие характеристики приняты при температуре воды 20 °С, атмосферном давлении 1,01 бар и удельном весе 1 г/см ³ . ISO 9906. Прил. А				NPSH	Мощность двигателя
				0,8 м	0,5 л.с (0,37 кВт)

H (м вод. ст)



NPSH (м)





Технические характеристики

Тип насоса

JETEX H 2-2

Характеристики насоса

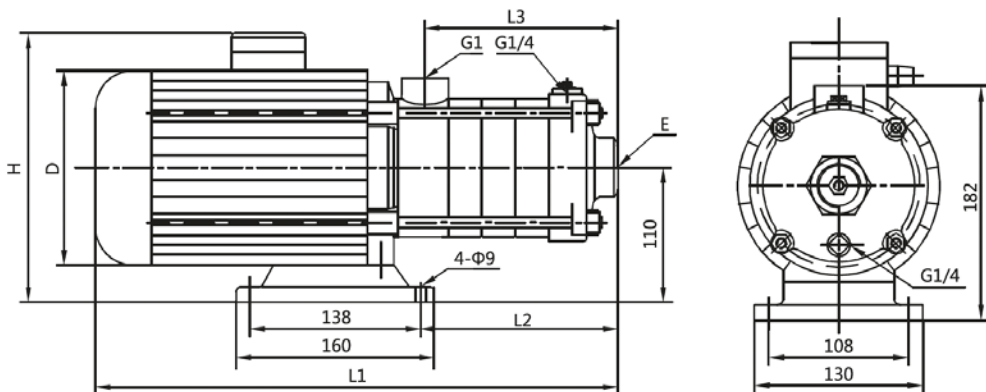
Тип	JETEX H 2-2
Число ступеней	2
Номинальная производительность	2 м ³ /ч
Номинальный напор	15 м
Входной/выходной патрубок	G1/G1
КПД	45%
NPSH	0,8 м

Материалы

Рабочее колесо	Нержавеющая Сталь(AISI304)
Камера с подшипником	Нержавеющая Сталь(AISI304)
Торцевое уплотнение (опцион.)	EUBV(EQQE, EQQV, EUUE)
Всасывающий/Нагнетательный патрубок	Нержавеющая Сталь(AISI304)

Характеристики электродвигателя

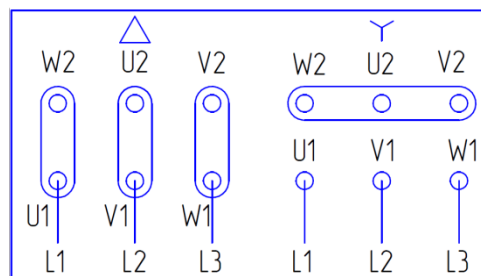
Тип двигателя	AIP63A2
Мощность	0,37 кВт
Напряжение питания	380 В
Номинальный ток	0,95 А
Частота сети	50 Гц
Коэффициент мощности, cos φ	0,8
Скорость вращения	2730 об/мин
Степень защиты	IP 55
Класс энергоэффективности	IE2
Энергоэффективность	51%
Подшипник	NSK
Класс изоляции	F



Габаритные размеры

L1	317 мм
L2	77 мм
L3	88 мм
D	137 мм
E	G1
H	215/230
Вес	9,3 кг

3-фазный двигатель



Электрическая схема подключения насоса