



### Кривая рабочих показателей насоса

Тип насоса  
**JETEX C8 SS3 125-2**

Q  
**125,00 м<sup>3</sup>/ч**

H  
**44,60 м**

N<sub>ер</sub>  
**19,37 кВт**

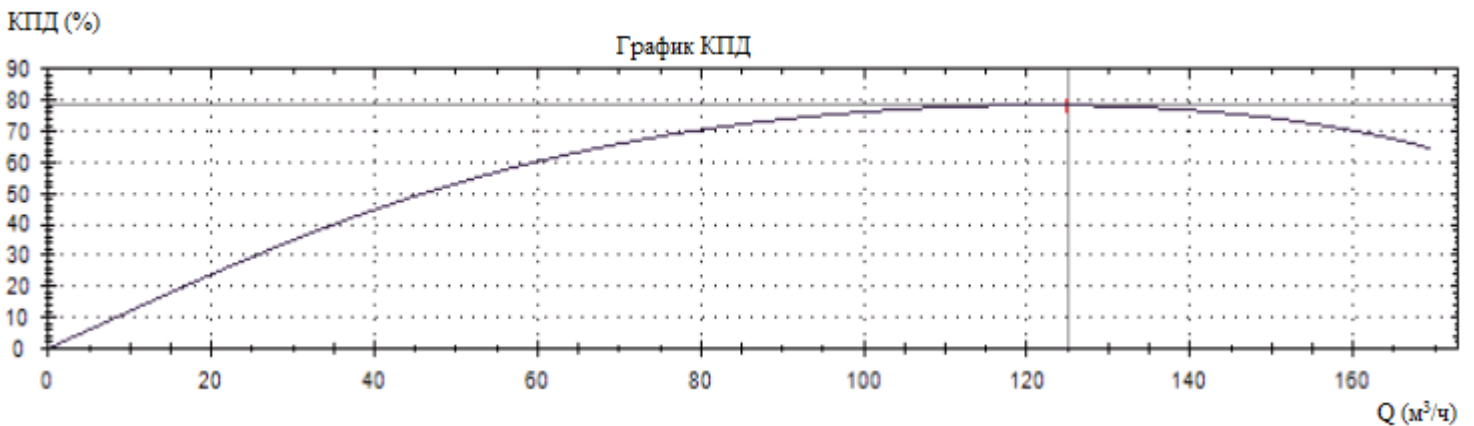
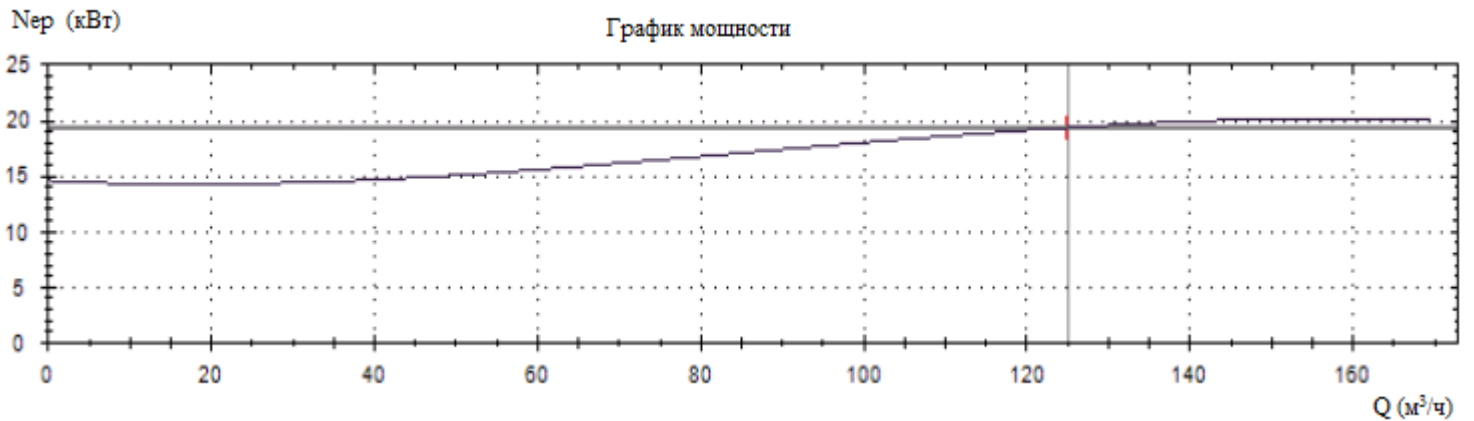
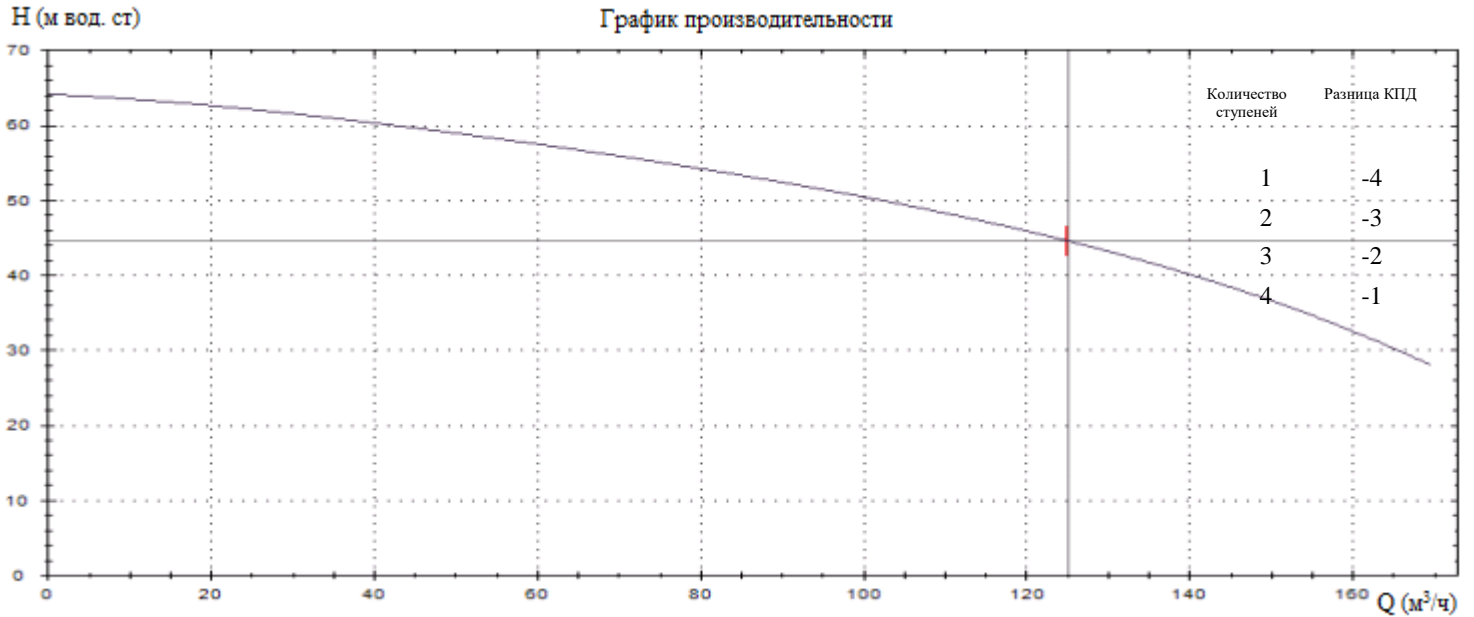
КПД  
**78,40 %**

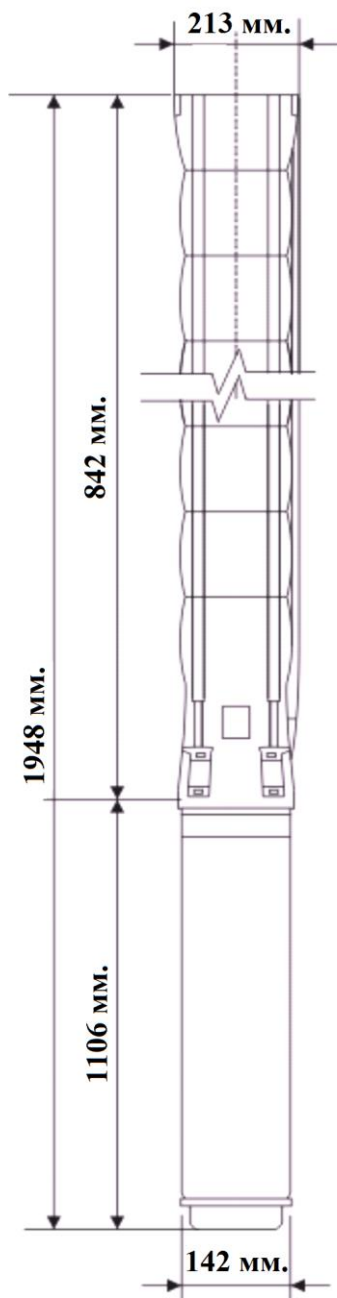
Частота вращения  
**2860 об/мин**

Тип двигателя  
**JETEX MC 6/22**

### Описание рабочих характеристик насоса

Мощность двигателя  
**22 кВт**





### Технические характеристики насоса

Тип	: JETEX C8 SS3 125-2
Количество ступеней	: 2
Производительность	: 125,00 м <sup>3</sup> /ч
Напор	: 44,60 м
Частота вращения	: 2860 об/мин
Допустимое отклонение кривой	: ISO 9906 Annex A
Выпускное отверстие	: 6" (BP)
Цилиндр насоса	: Нержавеющая сталь (AISI 304L)

Рабочее колесо	: Нержавеющая сталь (AISI 304L)
Вал насоса	: Нержавеющая сталь (AISI 420)
Соединение	: Нержавеющая сталь (AISI 420)
Фильтр	: Нержавеющая сталь (AISI 304L)

### Технические характеристики двигателя

Тип	: JETEX MC 6/22
Диаметр двигателя	: 6"
Мощность	: 22 кВт
Напряжение	: 380 В
Ток	: 48,5 А
Коэффициент мощности	: 84 (% 100 Нагрузка)
Частота	: 50 Гц.
Пуск	: Звезда /Треугольник
Частота вращения	: 2860 об/мин
Степень защиты	: IP68
Тип уплотнения	: Механическое
Фланец	: NEMA
Количество пусков /ч	: 20 пуск./ч
КПД двигателя	: % 82

### Габариты

Длина насоса	: 842 мм.
Длина двигателя	: 1106 мм.
Длина электронасоса	: 1948 мм.
Диаметр насоса	: 213 мм.
Диаметр двигателя	: 142 мм.
Вес двигателя	: 87 кг.
Вес насоса	: 39 кг.
Общий вес	: 126 кг.

### Дополнительные возможности

Термозонд : PT100

Дополнительная длина кабеля

Двигатели, выполненные из нержавеющей стали и бронзы

PE2 + PA Обмотка при работе с горячей водой (Max 70°C)

Специфическое напряжение и частота