



### Кривая рабочих показателей насоса

Тип насоса  
**JETEX C6 SS3 45-16**

Q  
**45,00 м<sup>3</sup>/ч**

H  
**145,33 м**

N<sub>ер</sub>  
**23,54 кВт**

КПД  
**75,65 %**

Частота вращения  
**2870 об/мин**

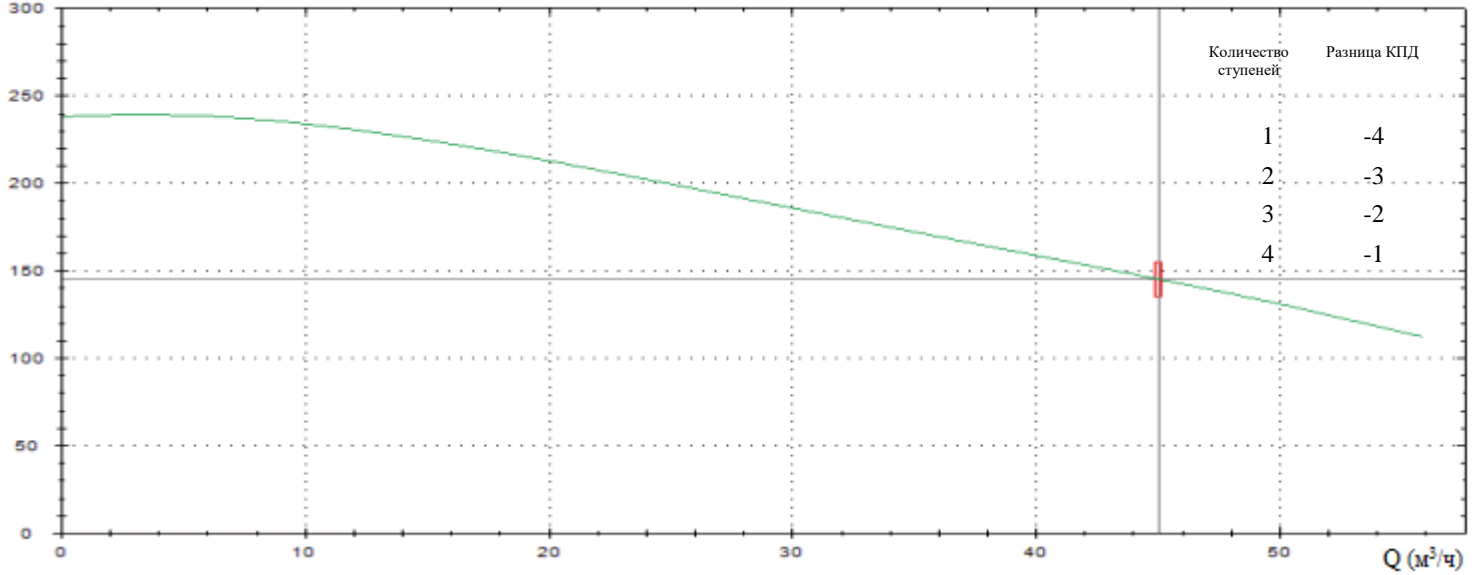
Тип двигателя  
**JETEX MC 6/26.5**

### Описание рабочих характеристик насоса

Мощность двигателя  
**26,5 кВт**

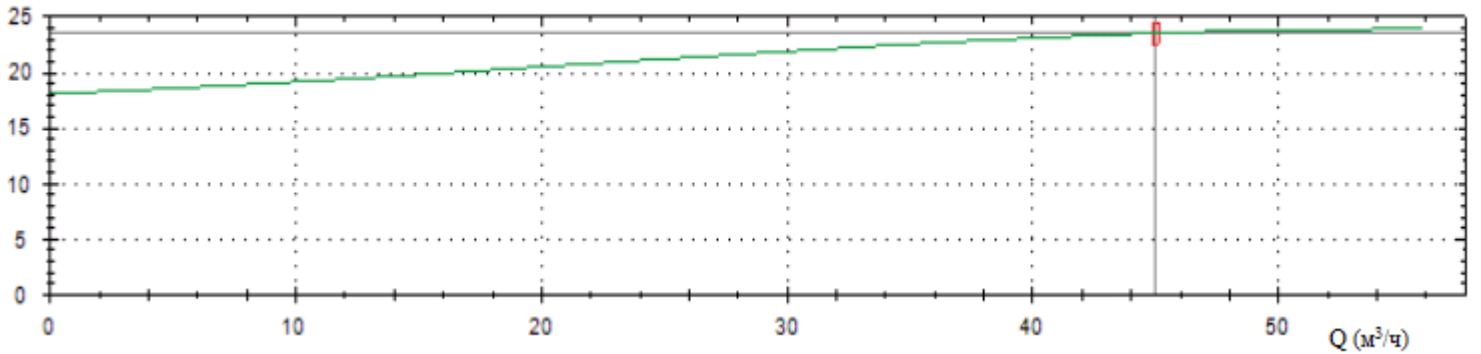
H (м вод. ст.)

График производительности



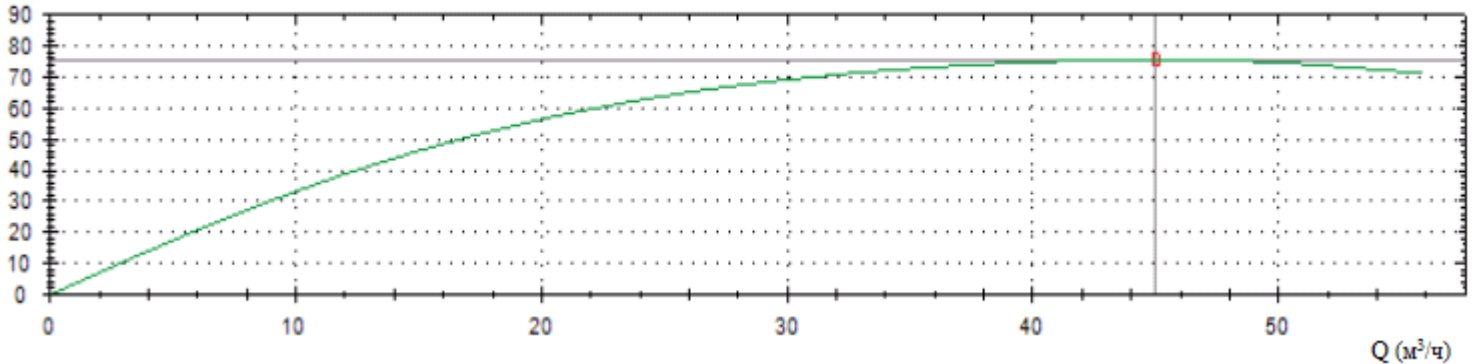
N<sub>ер</sub> (кВт)

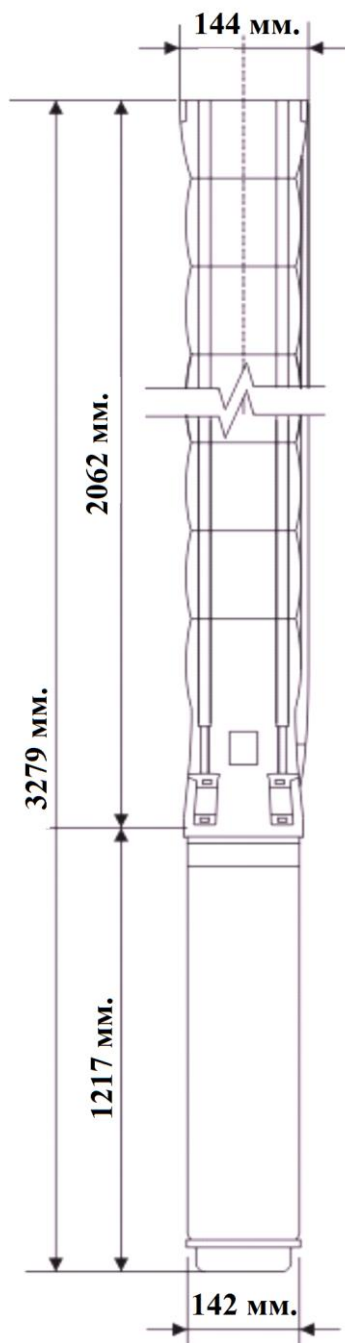
График мощности



КПД (%)

График КПД




**Технические характеристики насоса**

Тип	: JETEX C6 SS3 45-16
Количество ступеней	: 16
Производительность	: 45,00 м <sup>3</sup> /ч
Напор	: 145,33 м
Частота вращения	: 2870 об/мин
Допустимое отклонение кривой	: ISO 9906 Annex A
Выпускное отверстие	: 4" (BP)
Цилиндр насоса	: Нержавеющая сталь (AISI 304L)

Рабочее колесо	: Нержавеющая сталь (AISI 304L)
Вал насоса	: Нержавеющая сталь (AISI 420)
Соединение	: Нержавеющая сталь (AISI 420)
Фильтр	: Нержавеющая сталь (AISI 304L)

**Технические характеристики двигателя**

Тип	: JETEX MC 6/26.5
Диаметр двигателя	: 6"
Мощность	: 26,5 кВт
Напряжение	: 380 В
Ток	: 56,4 А
Коэффициент мощности	: 85 (% 100 Нагрузка)
Частота	: 50 Гц.
Пуск	: Звезда /Треугольник
Частота вращения	: 2870 об/мин
Степень защиты	: IP68
Тип уплотнения	: Механическое
Фланец	: NEMA
Количество пусков /ч	: 15 пуск./ч
КПД двигателя	: % 84

**Габариты**

Длина насоса	: 2062 мм.
Длина двигателя	: 1217 мм.
Длина электронасоса	: 3279 мм.
Диаметр насоса	: 144 мм.
Диаметр двигателя	: 142 мм.
Вес двигателя	: 98 кг.
Вес насоса	: 47 кг.
Общий вес	: 145 кг.

**Дополнительные возможности**

Термозонд : PT100

Дополнительная длина кабеля

Двигатели, выполненные из нержавеющей стали и бронзы

PE2 + PA Обмотка при работе с горячей водой (Max 70°C)

Специфическое напряжение и частота