



Кривая рабочих показателей насоса

Тип насоса
JETEX C6 SS3 45-15

Q
45,00 м³/ч

H
136,25 м

N_{ер}
22,07 кВт

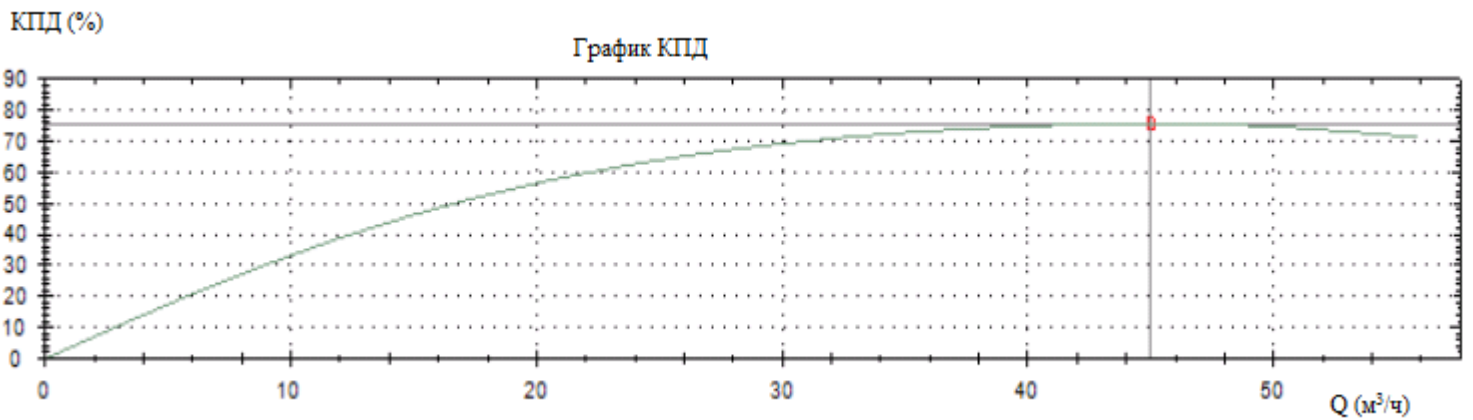
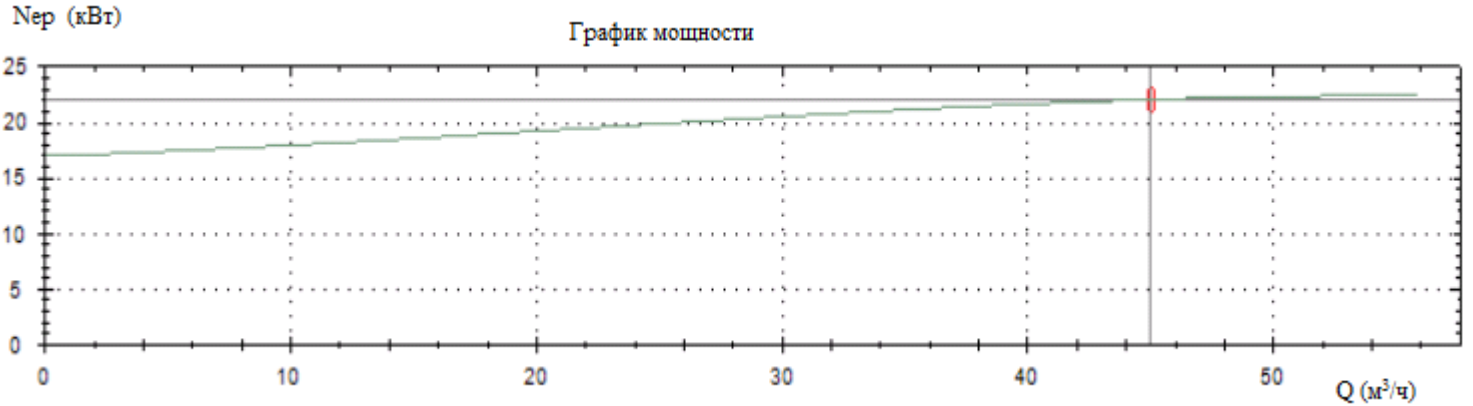
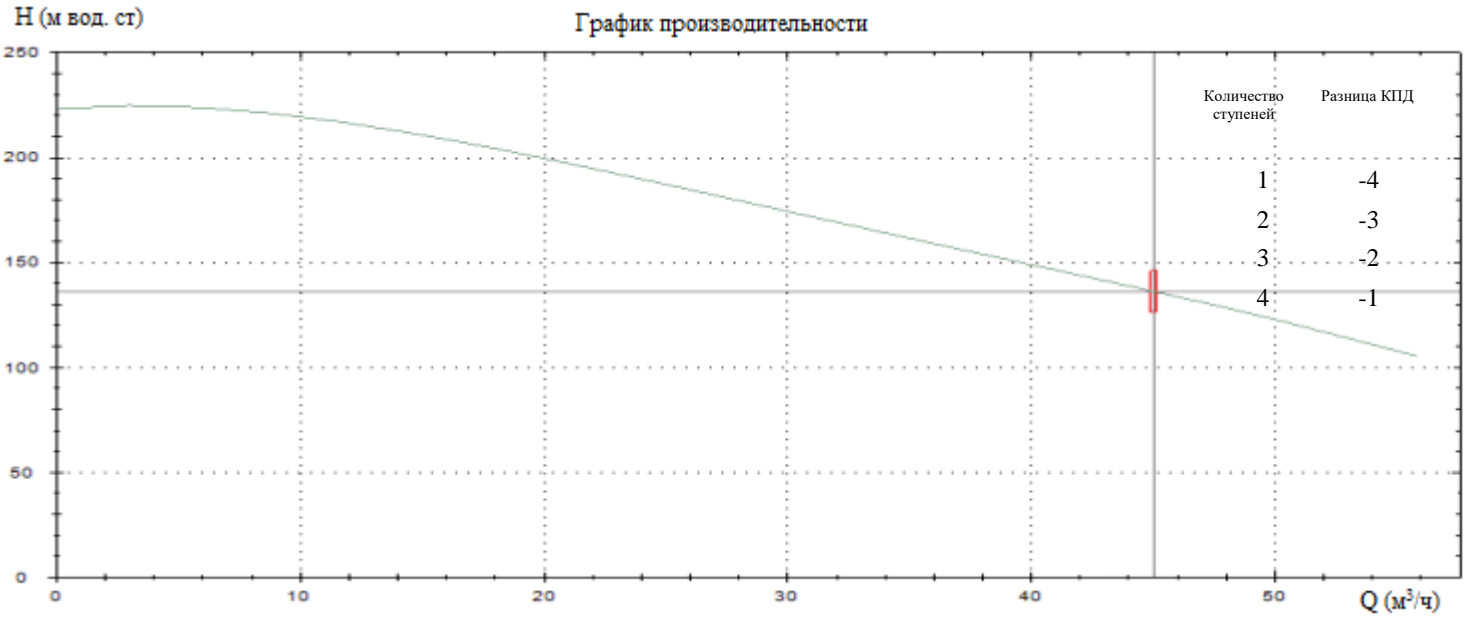
КПД
75,65 %

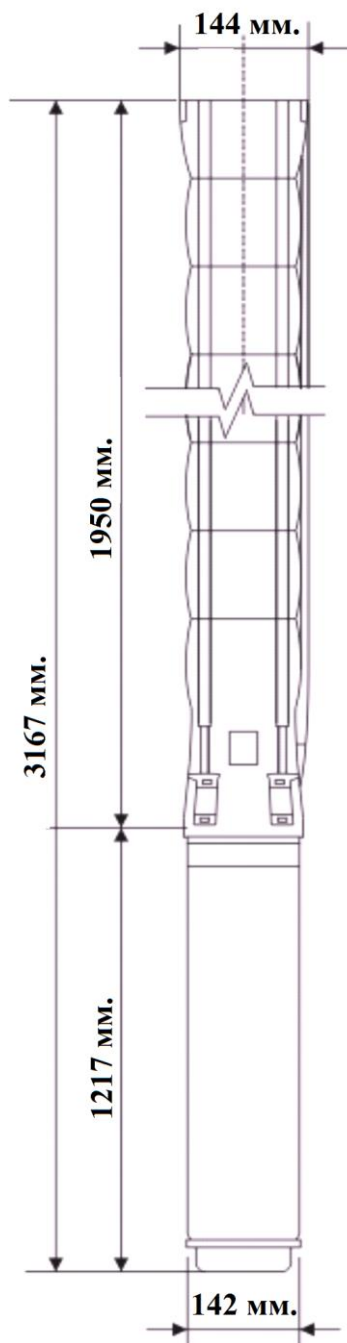
Частота вращения
2870 об/мин

Тип двигателя
JETEX MC 6/26.5

Описание рабочих характеристик насоса

Мощность двигателя
26,5 кВт




Технические характеристики насоса

Тип	: JETEX C6 SS3 45-15
Количество ступеней	: 15
Производительность	: 45,00 м ³ /ч
Напор	: 136,25 м
Частота вращения	: 2870 об/мин
Допустимое отклонение кривой	: ISO 9906 Annex A
Выпускное отверстие	: 4" (BP)
Цилиндр насоса	: Нержавеющая сталь (AISI 304L)

Рабочее колесо	: Нержавеющая сталь (AISI 304L)
Вал насоса	: Нержавеющая сталь (AISI 420)
Соединение	: Нержавеющая сталь (AISI 420)
Фильтр	: Нержавеющая сталь (AISI 304L)

Технические характеристики двигателя

Тип	: JETEX MC 6/26.5
Диаметр двигателя	: 6"
Мощность	: 26,5 кВт
Напряжение	: 380 В
Ток	: 56,4 А
Коэффициент мощности	: 85 (% 100 Нагрузка)
Частота	: 50 Гц.
Пуск	: Звезда /Треугольник
Частота вращения	: 2870 об/мин
Степень защиты	: IP68
Тип уплотнения	: Механическое
Фланец	: NEMA
Количество пусков /ч	: 15 пуск./ч
КПД двигателя	: % 84

Габариты

Длина насоса	: 1950 мм.
Длина двигателя	: 1217 мм.
Длина электронасоса	: 3167 мм.
Диаметр насоса	: 144 мм.
Диаметр двигателя	: 142 мм.
Вес двигателя	: 98 кг.
Вес насоса	: 44 кг.
Общий вес	: 142 кг.

Дополнительные возможности

Термозонд : PT100

Дополнительная длина кабеля

Двигатели, выполненные из нержавеющей стали и бронзы

PE2 + PA Обмотка при работе с горячей водой (Max 70°C)

Специфическое напряжение и частота