



Кривая рабочих показателей насоса

Тип насоса
JETEX C6 SS3 30-9

Q
30,00 м³/ч

H
66,48 м

Neр
7,42 кВт

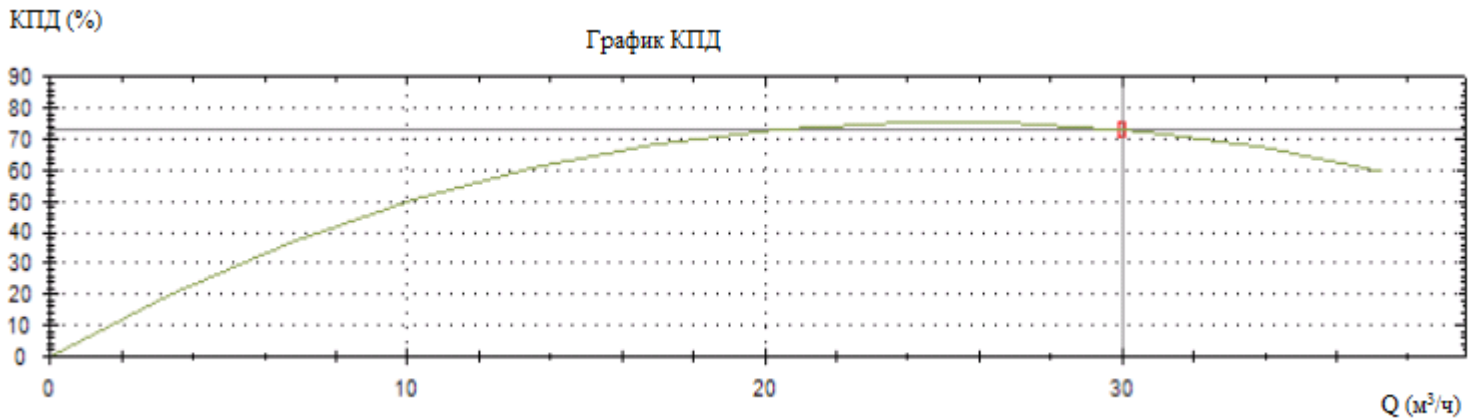
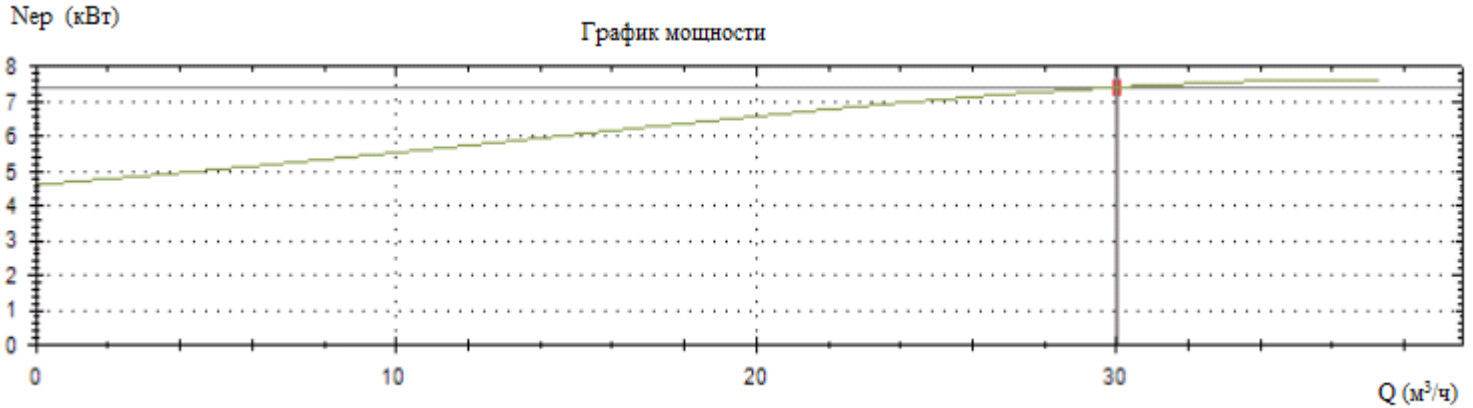
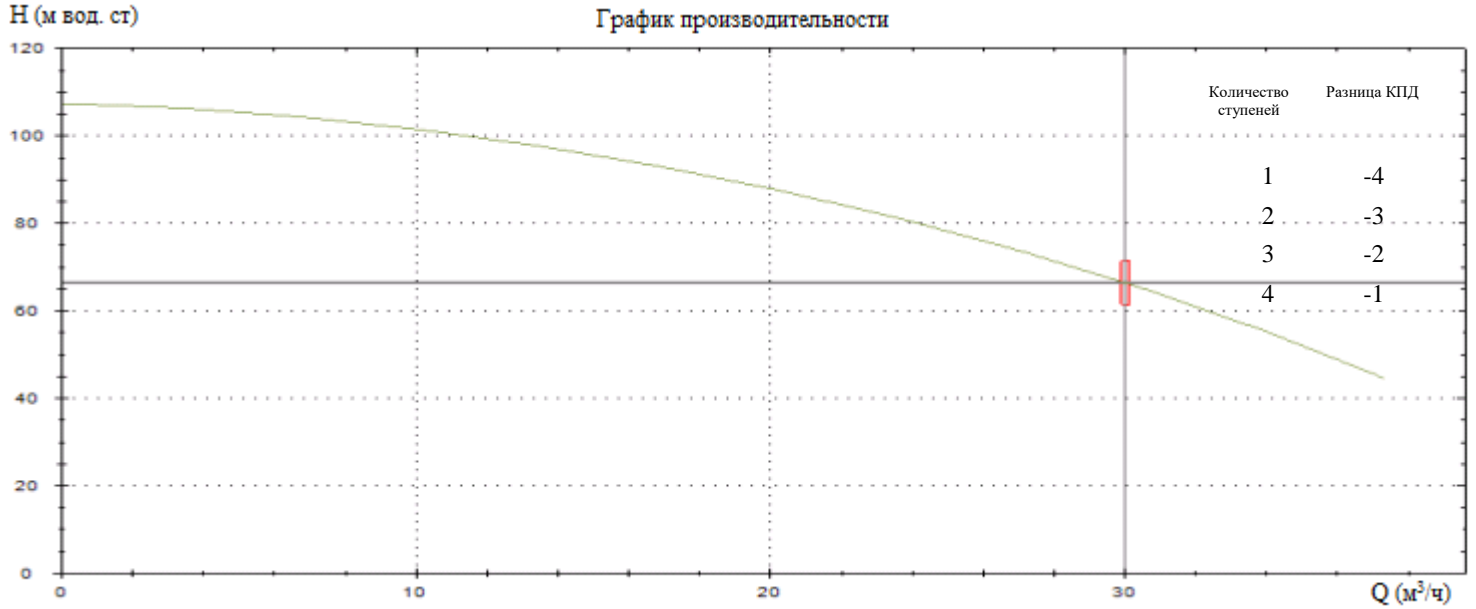
КПД
73,17 %

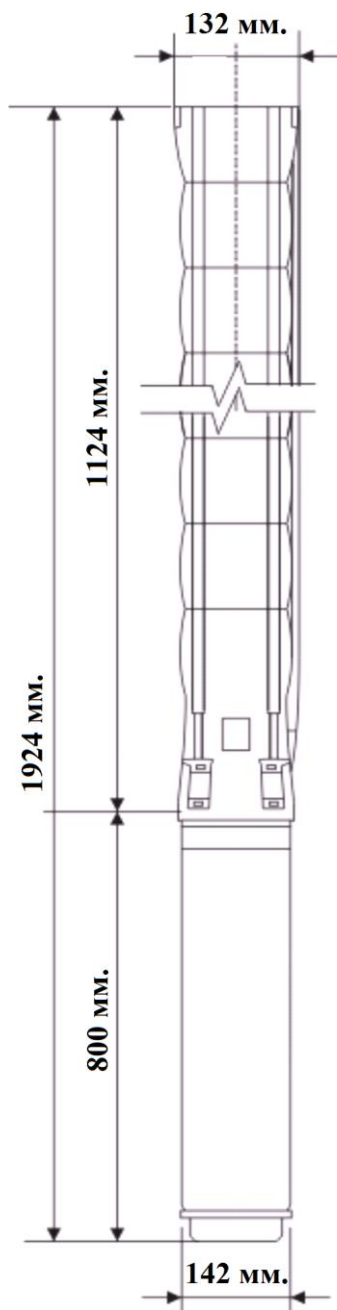
Частота вращения
2850 об/мин

Тип двигателя
JETEX MC 6/9.3

Описание рабочих характеристик насоса

Мощность двигателя
9,3 кВт





Технические характеристики насоса

| | |
|------------------------------|---------------------------------|
| Тип | : JETEX C6 SS3 30-9 |
| Количество ступеней | : 9 |
| Производительность | : 30,00 м ³ /ч |
| Напор | : 66,48 м |
| Частота вращения | : 2850 об/мин |
| Допустимое отклонение кривой | : ISO 9906 Annex A |
| Выпускное отверстие | : 3" (BP) |
| Цилиндр насоса | : Нержавеющая сталь (AISI 304L) |

| | |
|----------------|---------------------------------|
| Рабочее колесо | : Нержавеющая сталь (AISI 304L) |
| Вал насоса | : Нержавеющая сталь (AISI 420) |
| Соединение | : Нержавеющая сталь (AISI 420) |
| Фильтр | : Нержавеющая сталь (AISI 304L) |

Технические характеристики двигателя

| | |
|----------------------|-----------------------|
| Тип | : JETEX MC 6/9.3 |
| Диаметр двигателя | : 6" |
| Мощность | : 9,3 кВт |
| Напряжение | : 380 В |
| Ток | : 20,8 А |
| Коэффициент мощности | : 84 (% 100 Нагрузка) |
| Частота | : 50 Гц. |
| Пуск | : Звезда /Треугольник |
| Частота вращения | : 2850 об/мин |
| Степень защиты | : IP68 |
| Тип уплотнения | : Механическое |
| Фланец | : NEMA |
| Количество пусков /ч | : 20 пуск./ч |
| КПД двигателя | : % 81 |

Габариты

| | |
|---------------------|------------|
| Длина насоса | : 1124 мм. |
| Длина двигателя | : 800 мм. |
| Длина электронасоса | : 1924 мм. |
| Диаметр насоса | : 132 мм. |
| Диаметр двигателя | : 142 мм. |
| Вес двигателя | : 55 кг. |
| Вес насоса | : 23 кг. |
| Общий вес | : 78 кг. |

Дополнительные возможности

Термозонд : PT100

Дополнительная длина кабеля

Двигатели, выполненные из нержавеющей стали и бронзы

PE2 + PA Обмотка при работе с горячей водой (Max 70°C)

Специфическое напряжение и частота