



Кривая рабочих показателей насоса

Тип насоса
JETEX C6 SS3 30-6

Q
30,00 м³/ч

H
44,32 м

N_{ер}
4,95 кВт

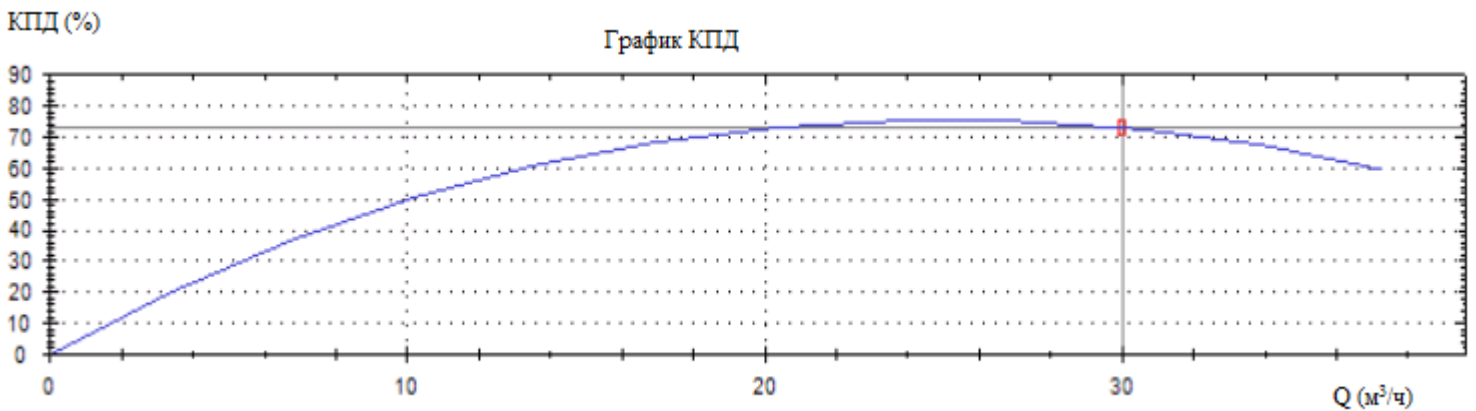
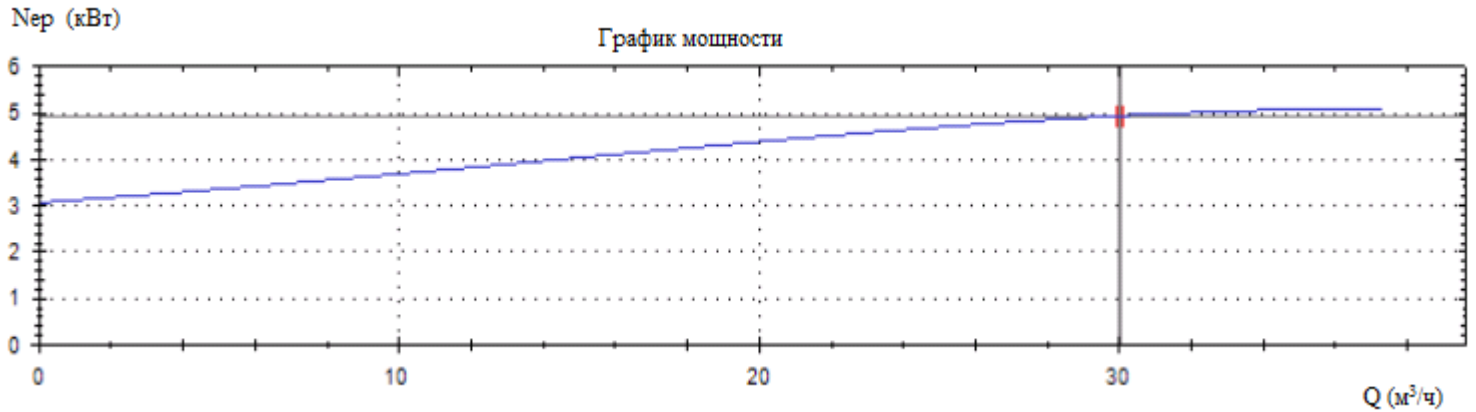
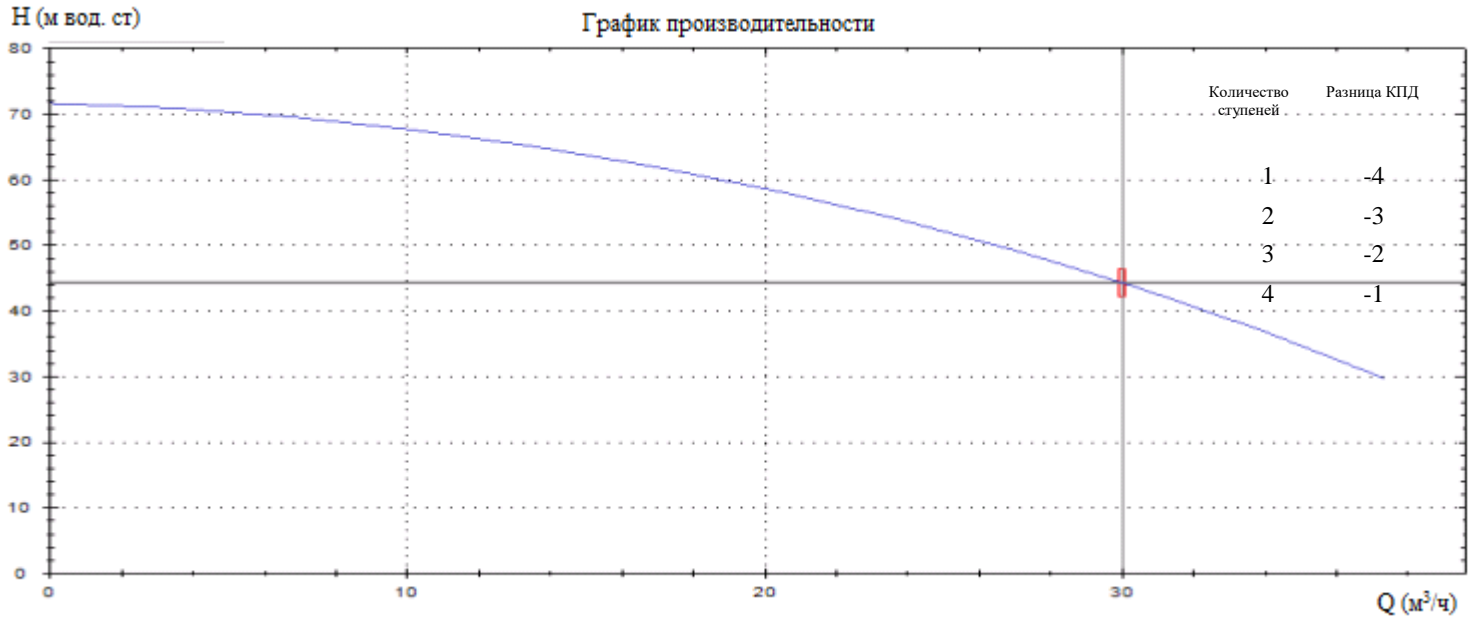
КПД
73,17 %

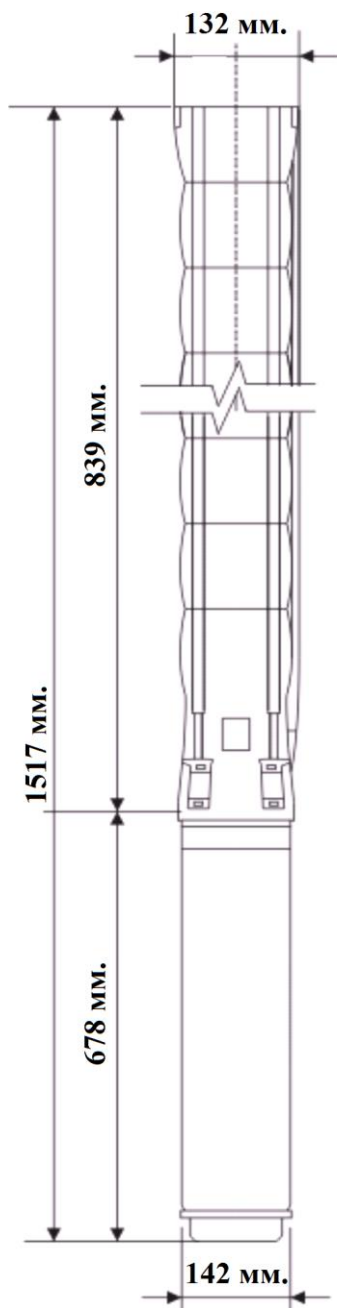
Частота вращения
2780 об/мин

Тип двигателя
JETEX MC 6/5.5

Описание рабочих характеристик насоса

Мощность двигателя
5,5 кВт





Технические характеристики насоса

Тип	: JETEX C6 SS3 30-6
Количество ступеней	: 6
Производительность	: 30,00 м ³ /ч
Напор	: 44,32 м
Частота вращения	: 2780 об/мин
Допустимое отклонение кривой	: ISO 9906 Annex A
Выпускное отверстие	: 3" (BP)
Цилиндр насоса	: Нержавеющая сталь (AISI 304L)

Рабочее колесо	: Нержавеющая сталь (AISI 304L)
Вал насоса	: Нержавеющая сталь (AISI 420)
Соединение	: Нержавеющая сталь (AISI 420)
Фильтр	: Нержавеющая сталь (AISI 304L)

Технические характеристики двигателя

Тип	: JETEX MC 6/5.5
Диаметр двигателя	: 6"
Мощность	: 5,5 кВт
Напряжение	: 380 В
Ток	: 13,6 А
Коэффициент мощности	: 84 (% 100 Нагрузка)
Частота	: 50 Гц.
Пуск	: Звезда /Треугольник
Частота вращения	: 2780 об/мин
Степень защиты	: IP68
Тип уплотнения	: Механическое
Фланец	: NEMA
Количество пусков /ч	: 20 пуск./ч
КПД двигателя	: % 75

Габариты

Длина насоса	: 839 мм.
Длина двигателя	: 678 мм.
Длина электронасоса	: 1517 мм.
Диаметр насоса	: 132 мм.
Диаметр двигателя	: 142 мм.
Вес двигателя	: 43,5 кг.
Вес насоса	: 17 кг.
Общий вес	: 60,5 кг.

Дополнительные возможности

Термозонд : PT100

Дополнительная длина кабеля

Двигатели, выполненные из нержавеющей стали и бронзы

PE2 + PA Обмотка при работе с горячей водой (Max 70°C)

Специфическое напряжение и частота