



Кривая рабочих показателей насоса

Тип насоса

JETEX C6 SS3 17-37

Q
17,00 м³/ч

H
304,06 м

N_р
19,09 кВт

КПД
73,75 %

Частота вращения
2860 об/мин

Тип двигателя

JETEX MC 6/22

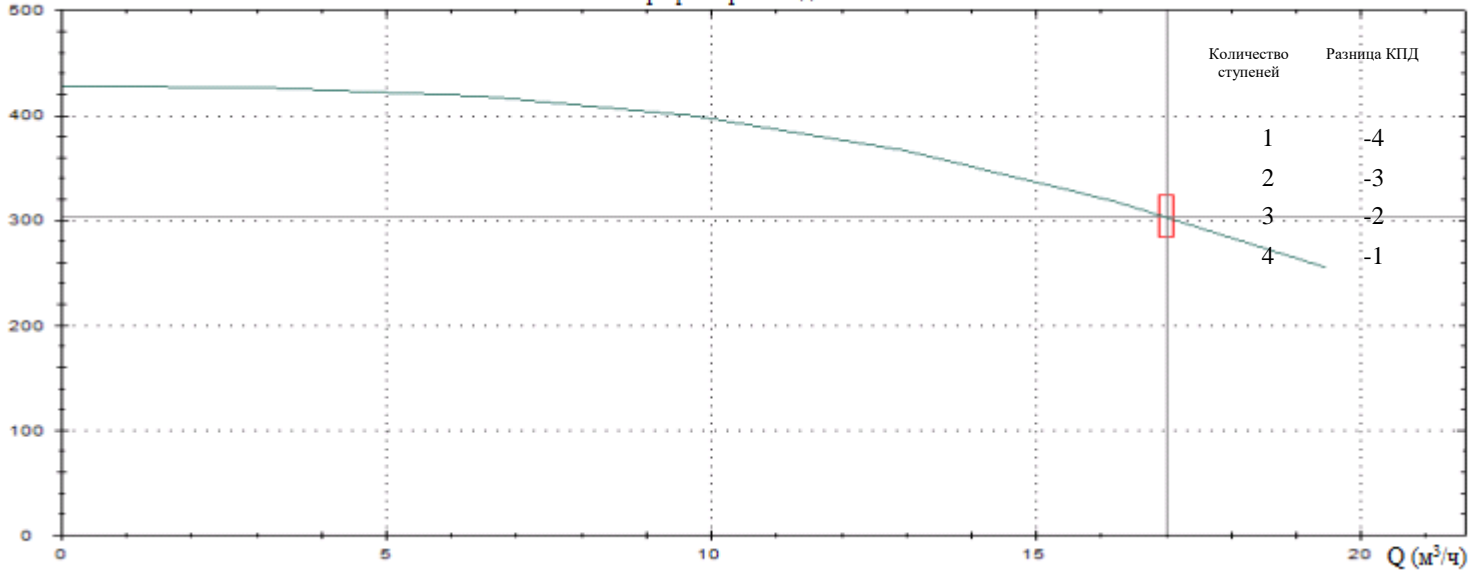
Описание рабочих характеристик насоса

Мощность двигателя

22 кВт

H (м вод. ст.)

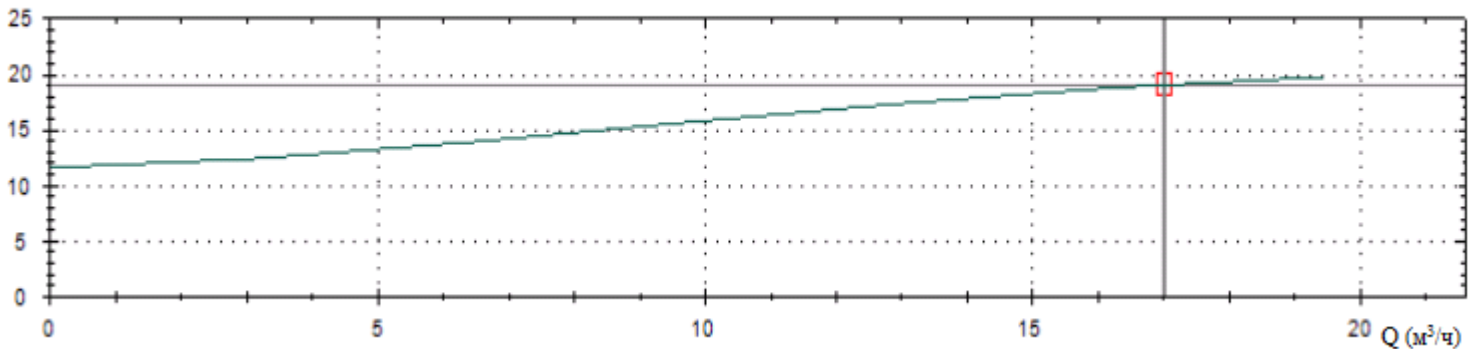
График производительности



Количество ступеней	Разница КПД
1	-4
2	-3
3	-2
4	-1

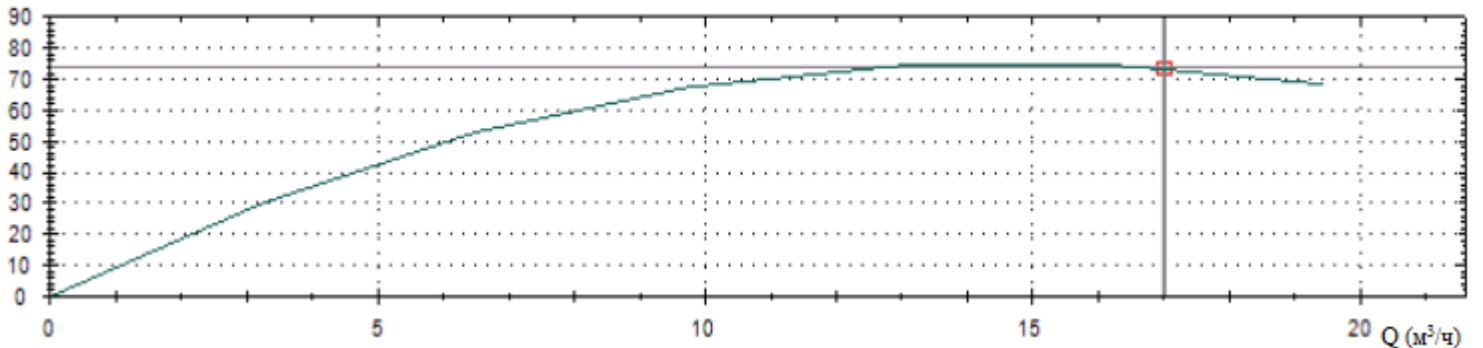
N_р (кВт)

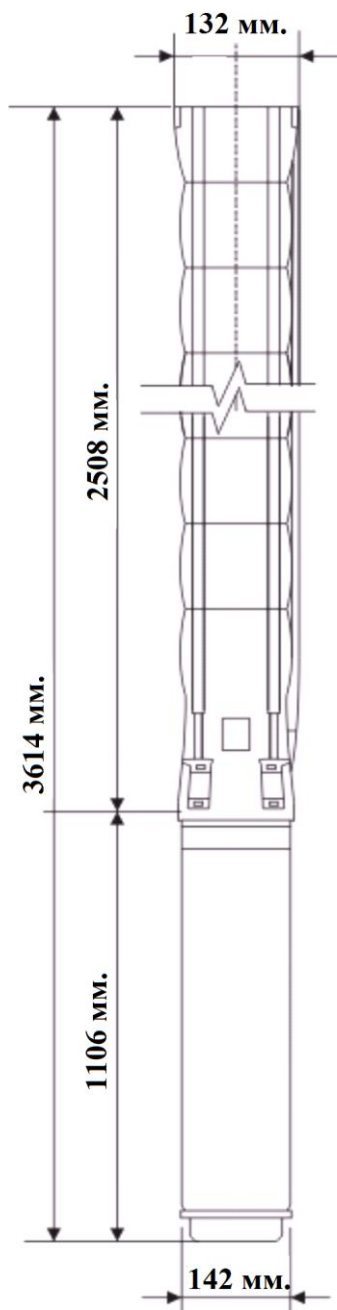
График мощности



КПД (%)

График КПД





Технические характеристики насоса

Тип	: JETEX C6 SS3 17-37
Количество ступеней	: 37
Производительность	: 17,00 м ³ /ч
Напор	: 304,06 м
Частота вращения	: 2860 об/мин
Допустимое отклонение кривой	: ISO 9906 Annex A
Выпускное отверстие	: 2 1/2" (BP)
Цилиндр насоса	: Нержавеющая сталь (AISI 304L)

Рабочее колесо	: Нержавеющая сталь (AISI 304L)
Вал насоса	: Нержавеющая сталь (AISI 420)
Соединение	: Нержавеющая сталь (AISI 420)
Фильтр	: Нержавеющая сталь (AISI 304L)

Технические характеристики двигателя

Тип	: JETEX MC 6/22
Диаметр двигателя	: 6"
Мощность	: 22 кВт
Напряжение	: 380 В
Ток	: 48,5 А
Коэффициент мощности	: 84 (% 100 Нагрузка)
Частота	: 50 Гц.
Пуск	: Звезда /Треугольник
Частота вращения	: 2860 об/мин
Степень защиты	: IP68
Тип уплотнения	: Механическое
Фланец	: NEMA
Количество пусков /ч	: 20 пуск./ч
КПД двигателя	: % 82

Габариты

Длина насоса	: 2508 мм.
Длина двигателя	: 1106 мм.
Длина электронасоса	: 3614 мм.
Диаметр насоса	: 132 мм.
Диаметр двигателя	: 142 мм.
Вес двигателя	: 87 кг.
Вес насоса	: 58 кг.
Общий вес	: 145 кг.

Дополнительные возможности

Термозонд : PT100

Дополнительная длина кабеля

Двигатели, выполненные из нержавеющей стали и бронзы

PE2 + PA Обмотка при работе с горячей водой (Max 70°C)

Специфическое напряжение и частота