



Кривая рабочих показателей насоса

Тип насоса
JETEX C6 SS3 17-24

Q
17,00 м³/ч

H
197,23 м

N_{ер}
12,38 кВт

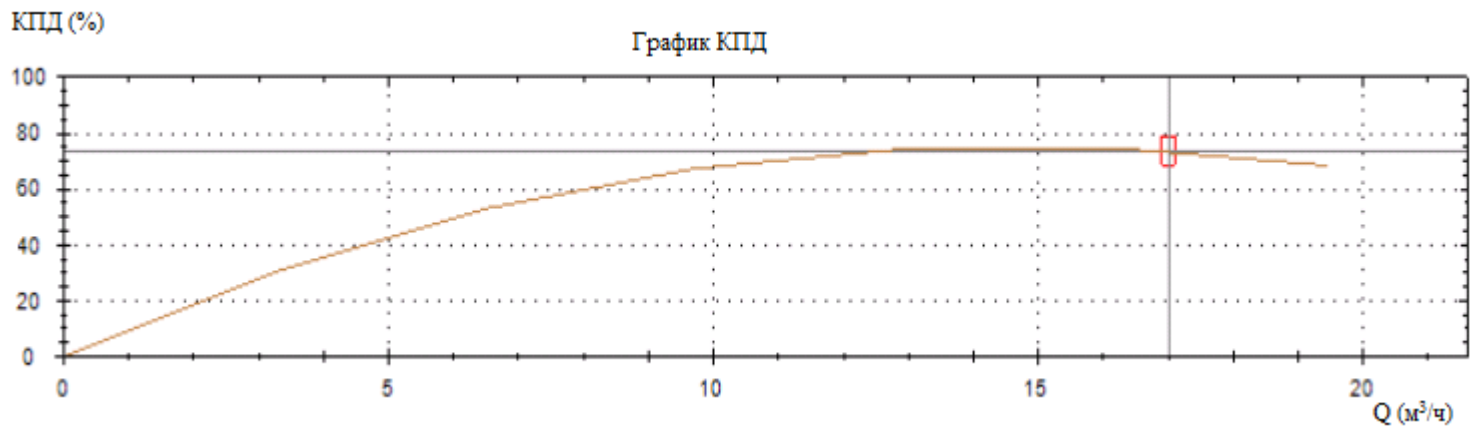
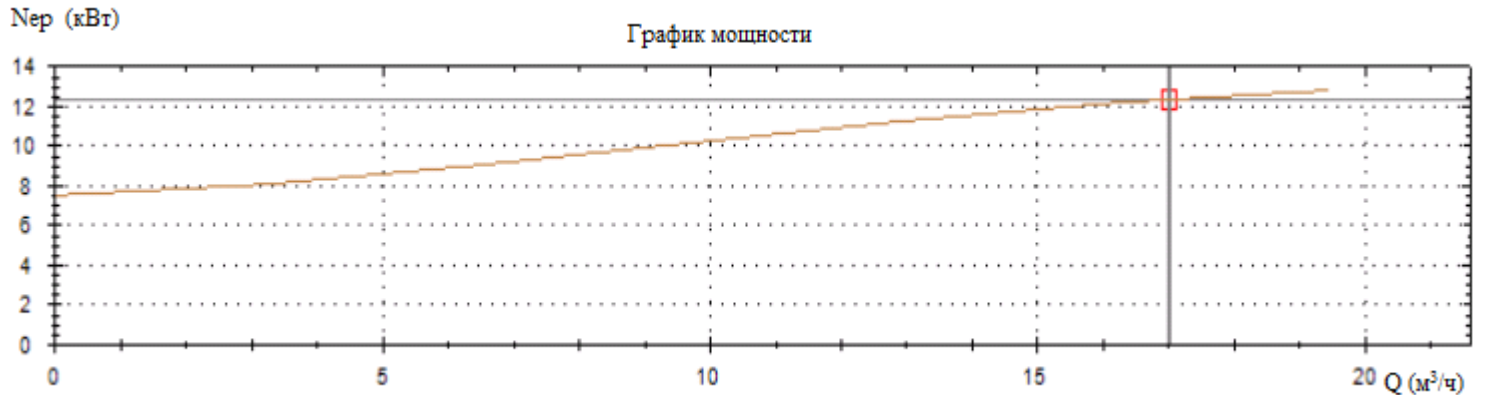
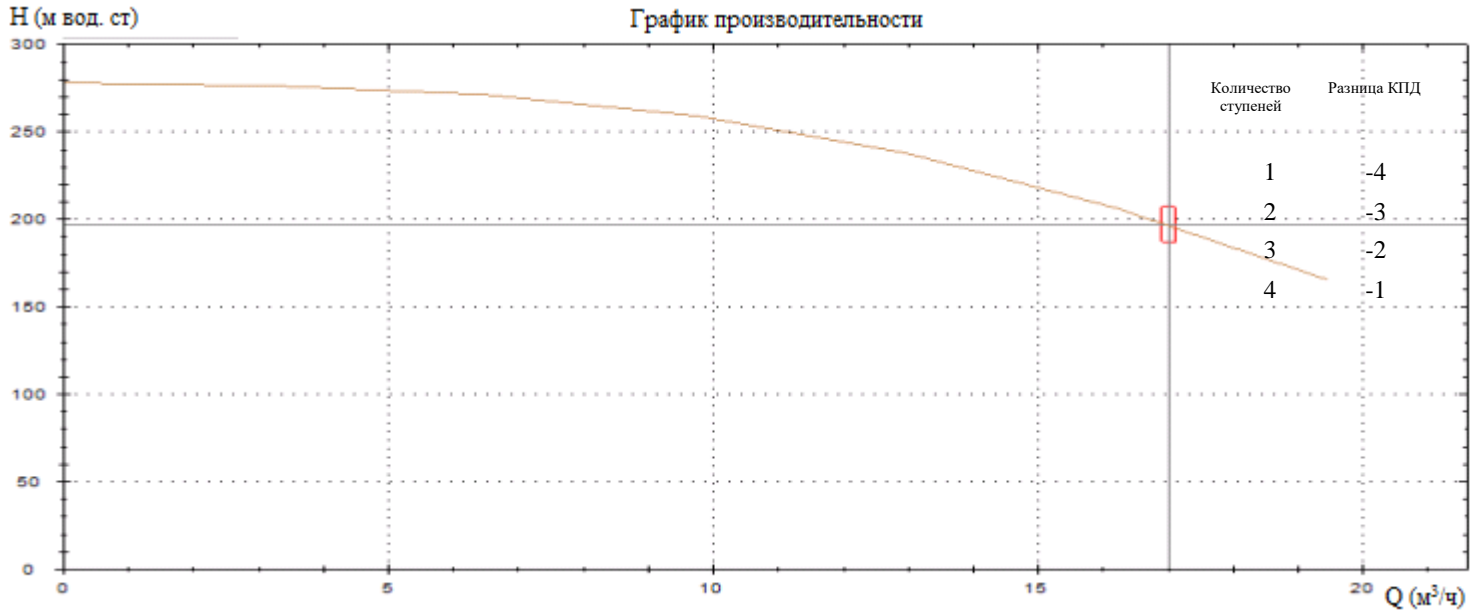
КПД
73,75 %

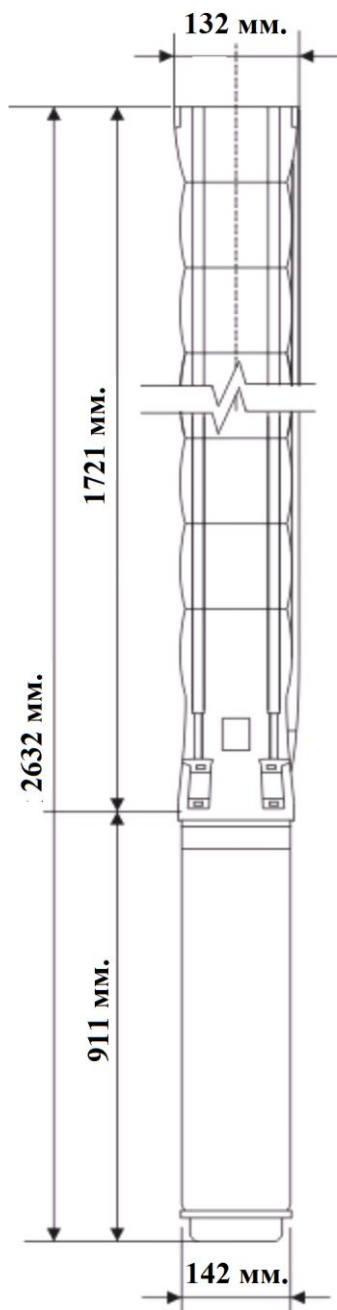
Частота вращения
2820 об/мин

Тип двигателя
JETEX MC 6/13

Описание рабочих характеристик насоса

Мощность двигателя
13 кВт





Технические характеристики насоса

Тип	: JETEX C6 SS3 17-24
Количество ступеней	: 24
Производительность	: 17,00 м ³ /ч
Напор	: 197,23 м
Частота вращения	: 2820 об/мин
Допустимое отклонение кривой	: ISO 9906 Annex A
Выпускное отверстие	: 2 1/2" (BP)
Цилиндр насоса	: Нержавеющая сталь (AISI 304L)

Рабочее колесо	: Нержавеющая сталь (AISI 304L)
Вал насоса	: Нержавеющая сталь (AISI 420)
Соединение	: Нержавеющая сталь (AISI 420)
Фильтр	: Нержавеющая сталь (AISI 304L)

Технические характеристики двигателя

Тип	: JETEX MC 6/13
Диаметр двигателя	: 6"
Мощность	: 13 кВт
Напряжение	: 380 В
Ток	: 28,7 А
Коэффициент мощности	: 85 (% 100 Нагрузка)
Частота	: 50 Гц.
Пуск	: Звезда /Треугольник
Частота вращения	: 2820 об/мин
Степень защиты	: IP68
Тип уплотнения	: Механическое
Фланец	: NEMA
Количество пусков /ч	: 20 пуск./ч
КПД двигателя	: % 81

Габариты

Длина насоса	: 1721 мм.
Длина двигателя	: 911 мм.
Длина электронасоса	: 2632 мм.
Диаметр насоса	: 132 мм.
Диаметр двигателя	: 142 мм.
Вес двигателя	: 65 кг.
Вес насоса	: 39 кг.
Общий вес	: 104 кг.

Дополнительные возможности

Термозонд : PT100

Дополнительная длина кабеля

Двигатели, выполненные из нержавеющей стали и бронзы

PE2 + PA Обмотка при работе с горячей водой (Max 70°C)

Специфическое напряжение и частота