



### Кривая рабочих показателей насоса

Тип насоса

**JETEX C6 SS3 10-49**

Q  
**10,00 м<sup>3</sup>/ч**

H  
**398,95 м**

N<sub>ер</sub>  
**15,88 кВт**

КПД  
**68,41 %**

Частота вращения  
**2850 об/мин**

Тип двигателя

**JETEX MC 6/18.5**

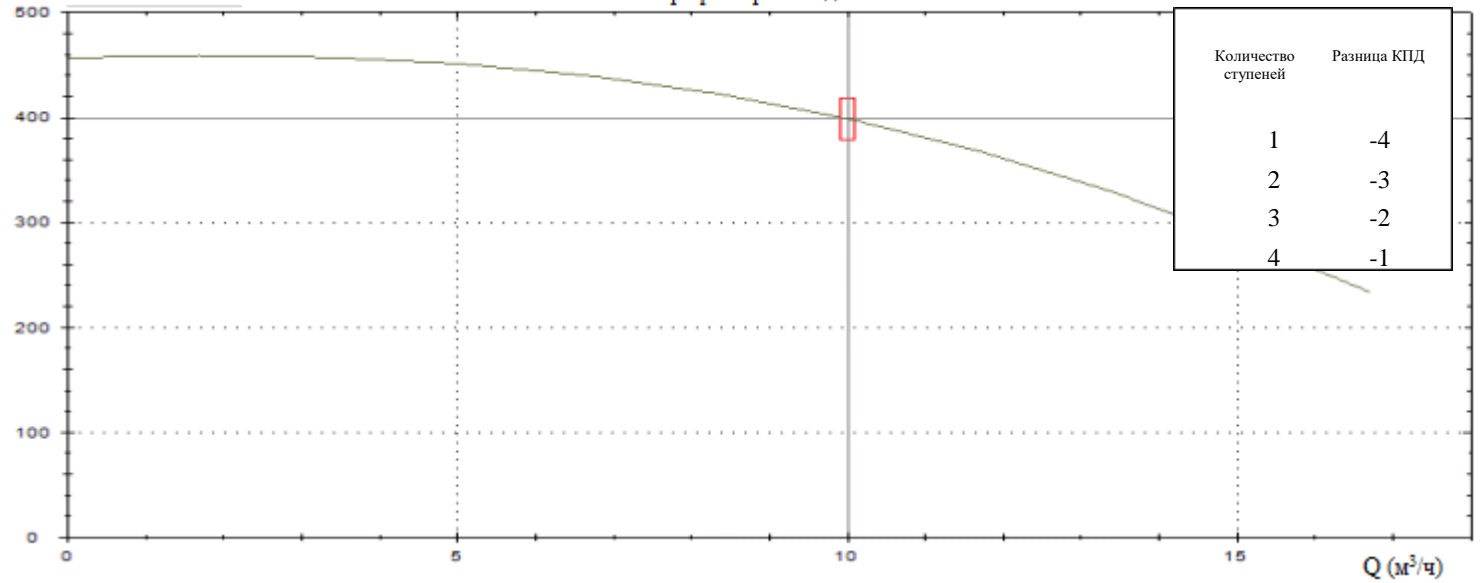
### Описание рабочих характеристик насоса

Мощность двигателя

**18,5 кВт**

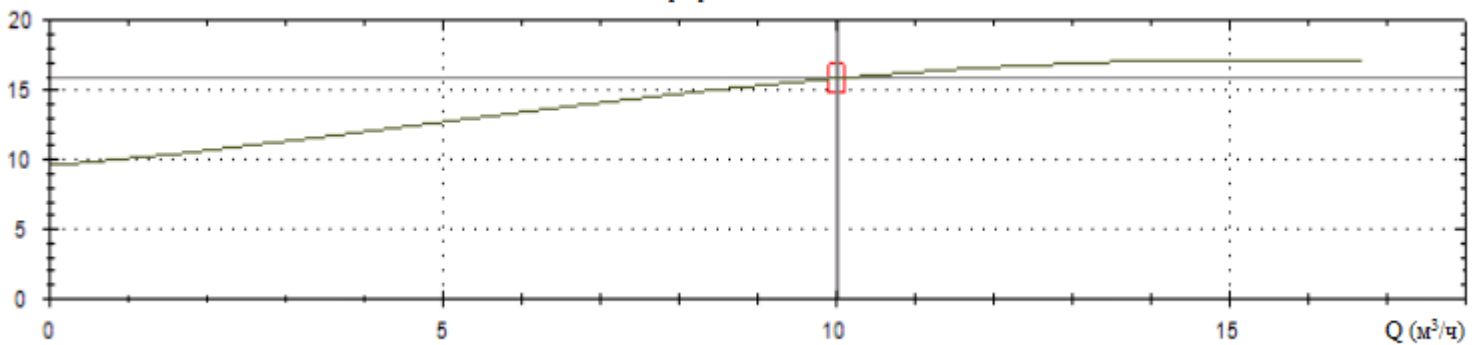
H (м вод. ст.)

График производительности



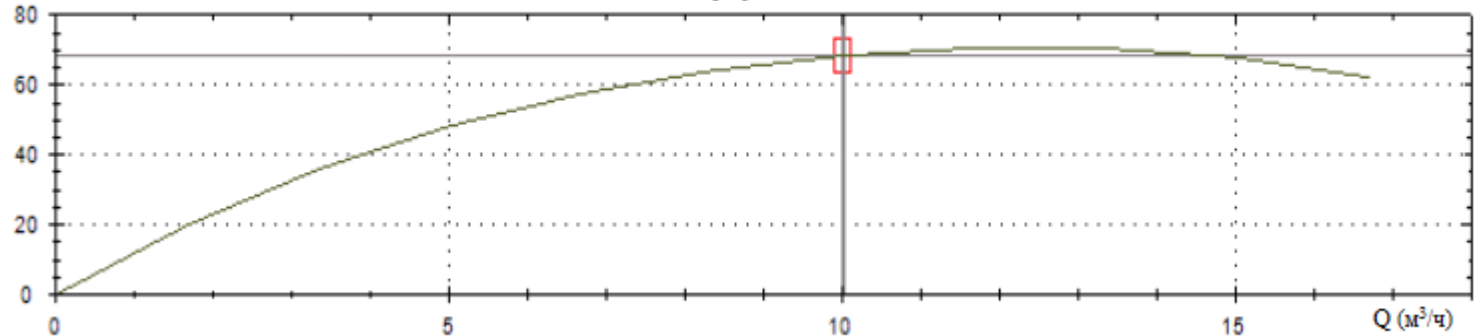
N<sub>ер</sub> (кВт)

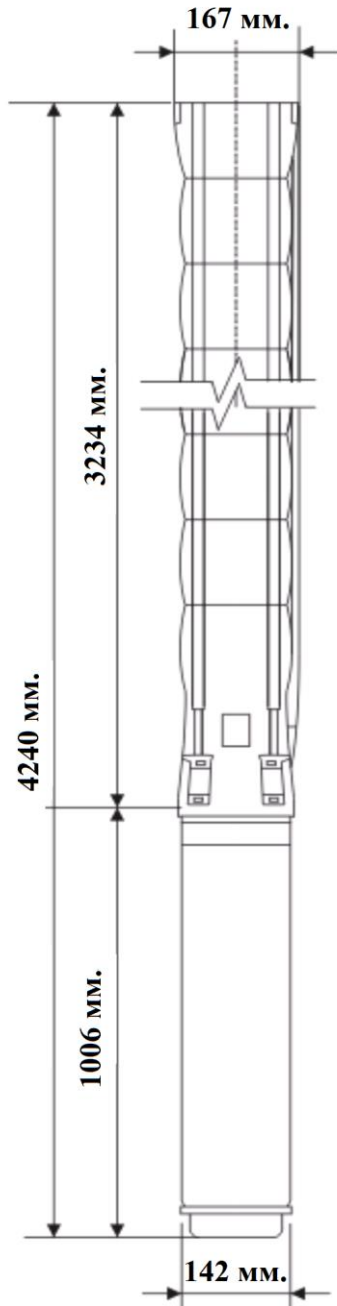
График мощности



КПД (%)

График КПД





### Технические характеристики насоса

Тип	: JETEX C6 SS3 10-49
Количество ступеней	: 49
Производительность	: 10,00 м <sup>3</sup> /ч
Напор	: 398,95 м
Частота вращения	: 2850 об/мин
Допустимое отклонение кривой	: ISO 9906 Annex A
Выпускное отверстие	: 2 1/2" (BP)
Цилиндр насоса	: Нержавеющая сталь (AISI 304L)

Рабочее колесо	: Нержавеющая сталь (AISI 304L)
Вал насоса	: Нержавеющая сталь (AISI 420)
Соединение	: Нержавеющая сталь (AISI 420)
Фильтр	: Нержавеющая сталь (AISI 304L)

### Технические характеристики двигателя

Тип	: JETEX MC 6/18.5
Диаметр двигателя	: 6"
Мощность	: 18,5 кВт
Напряжение	: 380 В
Ток	: 41,8 А
Коэффициент мощности	: 83 (% 100 Нагрузка)
Частота	: 50 Гц.
Пуск	: Звезда /Треугольник
Частота вращения	: 2850 об/мин
Степень защиты	: IP68
Тип уплотнения	: Механическое
Фланец	: NEMA
Количество пусков /ч	: 20 пуск./ч
КПД двигателя	: % 81

### Габариты

Длина насоса	: 3234 мм.
Длина двигателя	: 1006 мм.
Длина электронасоса	: 4240 мм.
Диаметр насоса	: 167 мм.
Диаметр двигателя	: 142 мм.
Вес двигателя	: 76 кг.
Вес насоса	: 108 кг.
Общий вес	: 184 кг.

### Дополнительные возможности

Термозонд : PT100

Дополнительная длина кабеля

Двигатели, выполненные из нержавеющей стали и бронзы

PE2 + PA Обмотка при работе с горячей водой (Max 70°C)

Специфическое напряжение и частота