



Кривая рабочих показателей насоса

Тип насоса

JETEX C6 SS3 10-39

Q
10,00 м³/ч

H
317,53 м

Нер
12,64 кВт

КПД
68,41 %

Частота вращения
2850 об/мин

Тип двигателя

JETEX MC 6/15

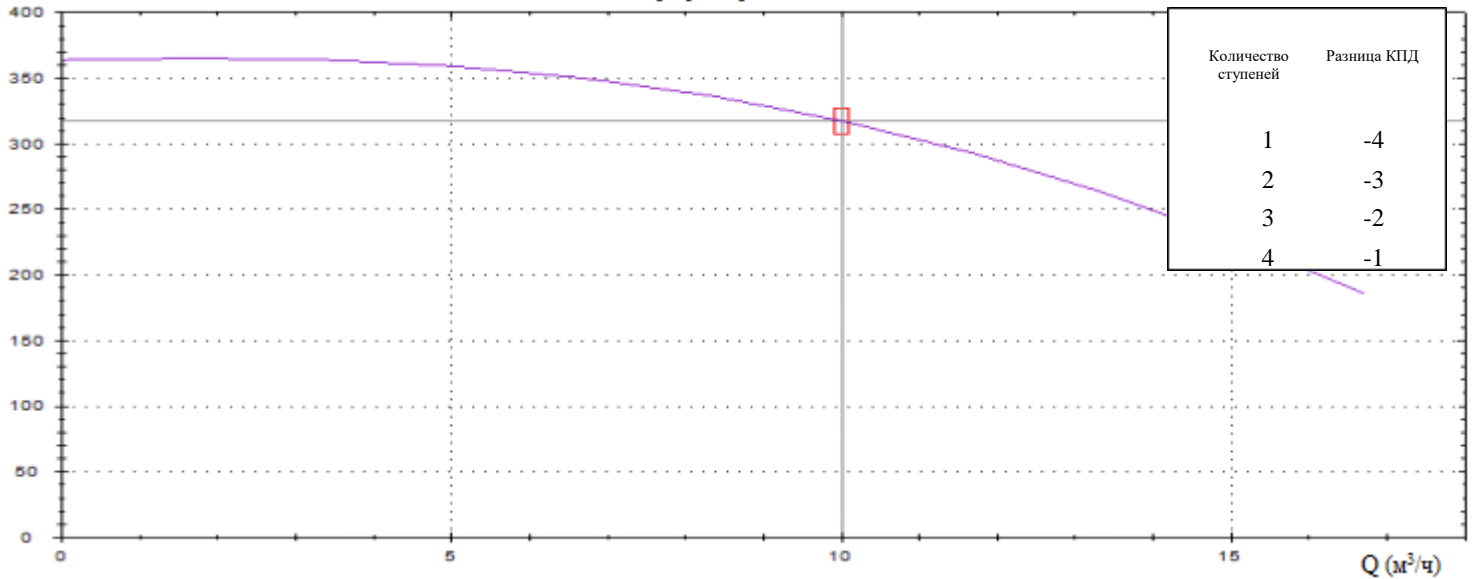
Описание рабочих характеристик насоса

Мощность двигателя

15 кВт

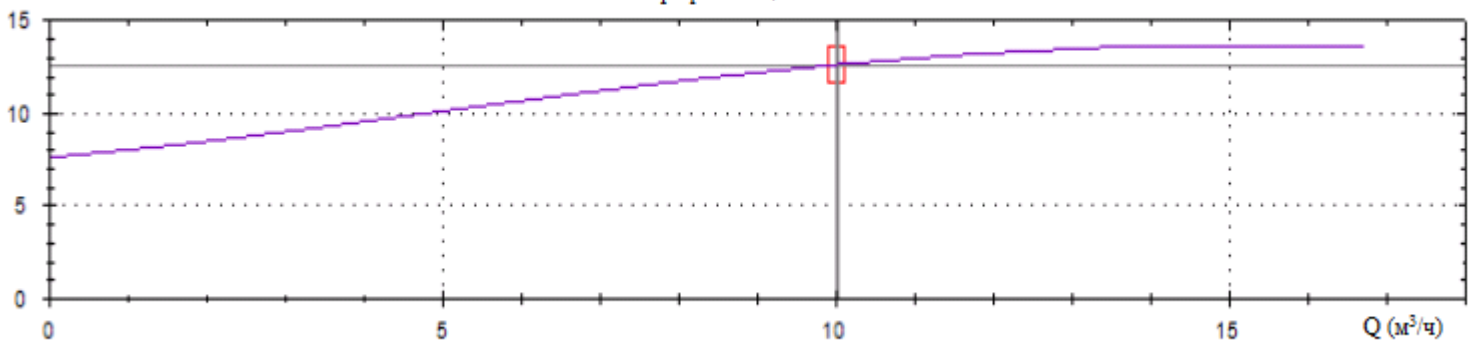
H (м вод. ст.)

График производительности



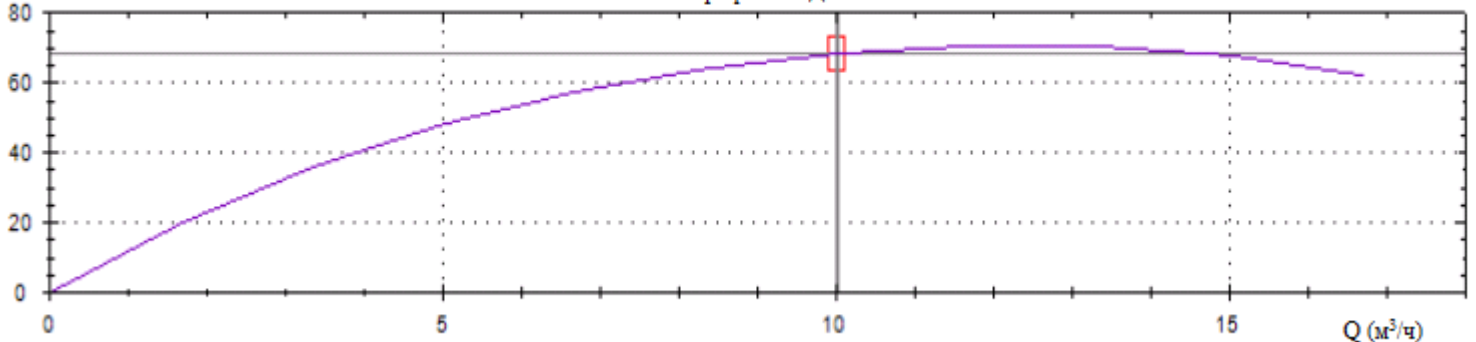
Нер (кВт)

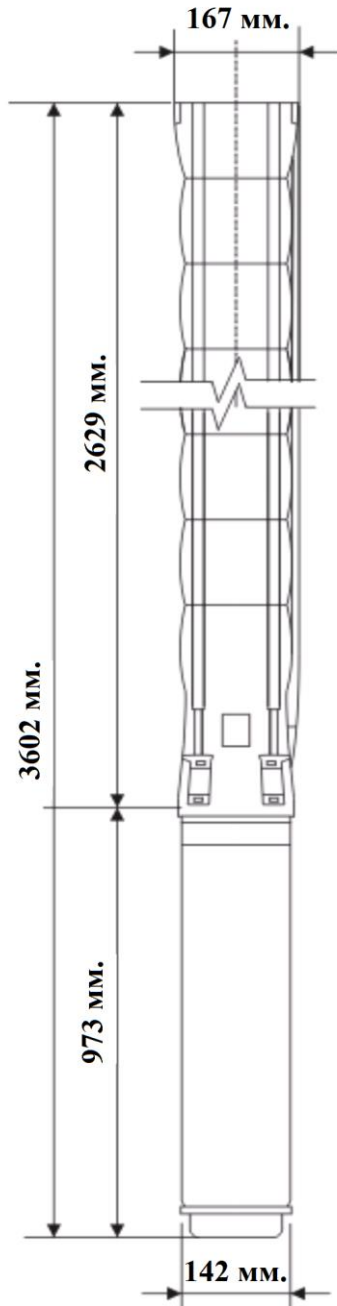
График мощности



КПД (%)

График КПД





Технические характеристики насоса

Тип	: JETEX C6 SS3 10-39
Количество ступеней	: 39
Производительность	: 10,00 м ³ /ч
Напор	: 317,53 м
Частота вращения	: 2850 об/мин
Допустимое отклонение кривой	: ISO 9906 Annex A
Выпускное отверстие	: 2 1/2" (BP)
Цилиндр насоса	: Нержавеющая сталь (AISI 304L)

Рабочее колесо	: Нержавеющая сталь (AISI 304L)
Вал насоса	: Нержавеющая сталь (AISI 420)
Соединение	: Нержавеющая сталь (AISI 420)
Фильтр	: Нержавеющая сталь (AISI 304L)

Технические характеристики двигателя

Тип	: JETEX MC 6/15
Диаметр двигателя	: 6"
Мощность	: 15 кВт
Напряжение	: 380 В
Ток	: 33,1 А
Коэффициент мощности	: 85 (% 100 Нагрузка)
Частота	: 50 Гц.
Пуск	: Звезда /Треугольник
Частота вращения	: 2850 об/мин
Степень защиты	: IP68
Тип уплотнения	: Механическое
Фланец	: NEMA
Количество пусков /ч	: 20 пуск./ч
КПД двигателя	: % 81

Габариты

Длина насоса	: 2629 мм.
Длина двигателя	: 973 мм.
Длина электронасоса	: 3602 мм.
Диаметр насоса	: 167 мм.
Диаметр двигателя	: 142 мм.
Вес двигателя	: 72 кг.
Вес насоса	: 91 кг.
Общий вес	: 163 кг.

Дополнительные возможности

Термозонд : PT100

Дополнительная длина кабеля

Двигатели, выполненные из нержавеющей стали и бронзы

PE2 + PA Обмотка при работе с горячей водой (Max 70°C)

Специфическое напряжение и частота