



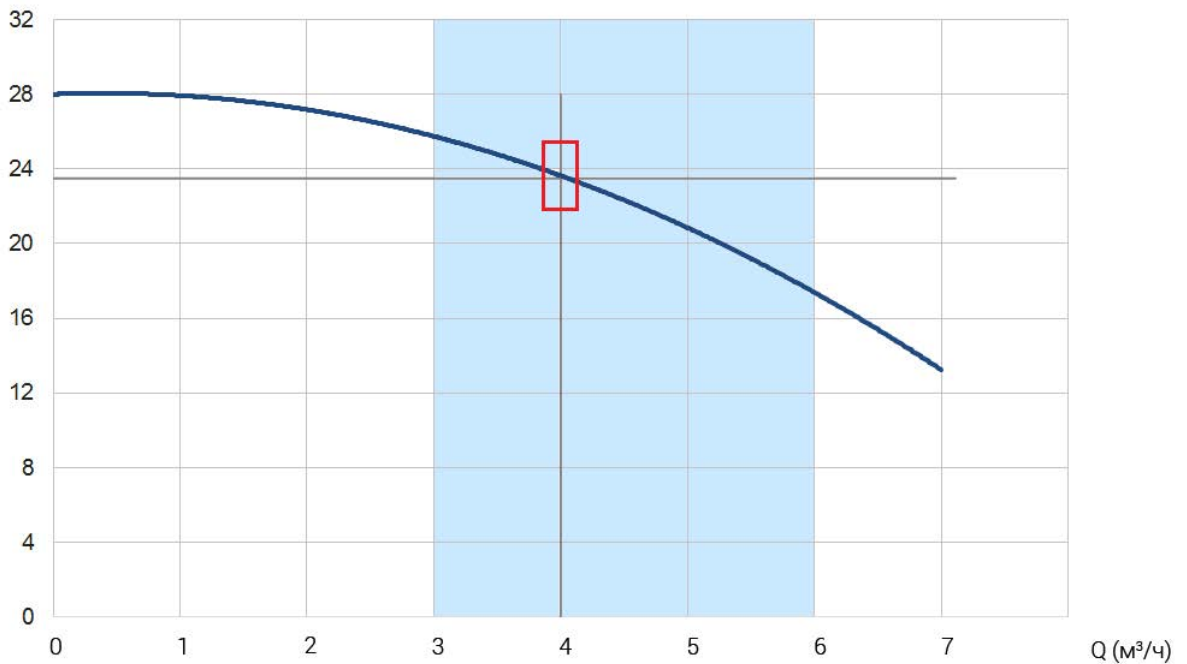
График производительности насоса

Тип насоса

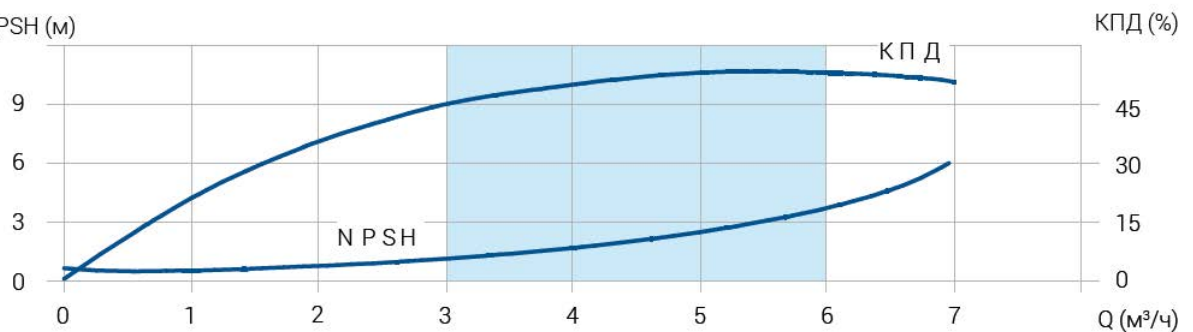
JETEX H 4-3

Q	H	Используемая мощность	КПД	Скорость вращения	Тип двигателя
4 м³/ч	23,5 м	0,50 кВт	59%	2730 об/мин	АИР63В2
Гидравлические рабочие характеристики приняты при температуре воды 20 °С, атмосферном давлении 1,01 бар и удельном весе 1 г/см ³ . ISO 9906. Прил. А				NPSH	Мощность двигателя
				1,6 м	0,75 л.с (0,55 кВт)

H (м вод. ст)



NPSH (м)





Технические характеристики

Тип насоса

JETEX Н 4-3

Характеристики насоса

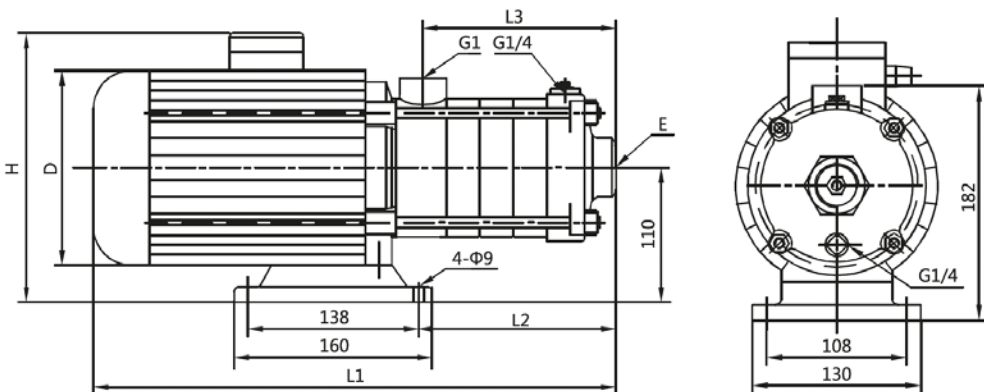
Тип	JETEX Н 4-3
Число ступеней	3
Номинальная производительность	4 м ³ /ч
Номинальный напор	23,5 м
Входной/выходной патрубков	(G1 ¼)/G1
КПД	59%
NPSH	1,6 м

Материалы

Рабочее колесо	Нержавеющая Сталь(AISI304)
Камера с подшипником	Нержавеющая Сталь(AISI304)
Торцевое уплотнение (опцион.)	EUBV(EQQE, EQQV, EUUE)
Всасывающий/Нагнетательный патрубков	Нержавеющая Сталь(AISI304)

Характеристики электродвигателя

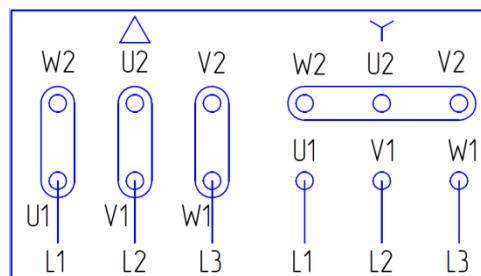
Тип двигателя	AIP63B2
Мощность	0,55 кВт
Напряжение питания	380 В
Номинальный ток	1,34 А
Частота сети	50 Гц
Коэффициент мощности, cos φ	0,8
Скорость вращения	2730 об/мин
Степень защиты	IP 55
Класс энергоэффективности	IE2
Энергоэффективность	91%
Подшипник	NSK
Класс изоляции	F



Габаритные размеры

L1	362 мм
L2	122 мм
L3	133 мм
D	137 мм
E	G1 ¼
H	215/230
Вес	10,8 кг

3-фазный двигатель



Электрическая схема подключения насоса