



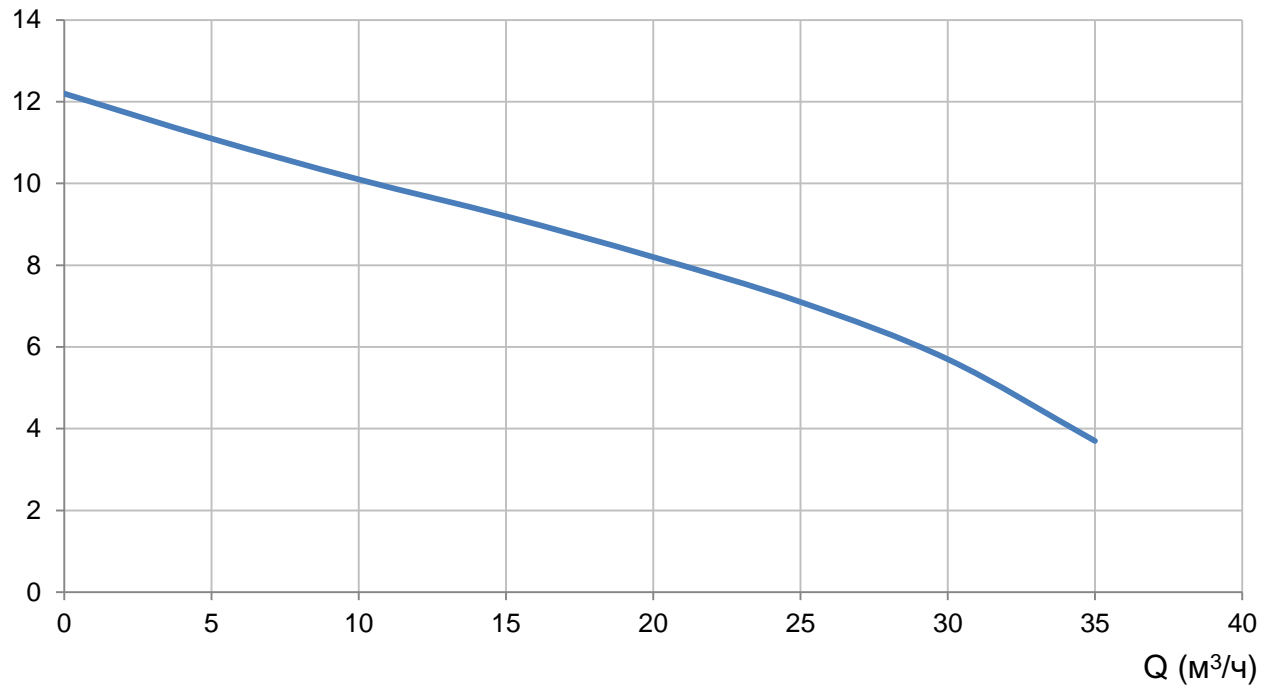
График производительности насоса

Тип насоса

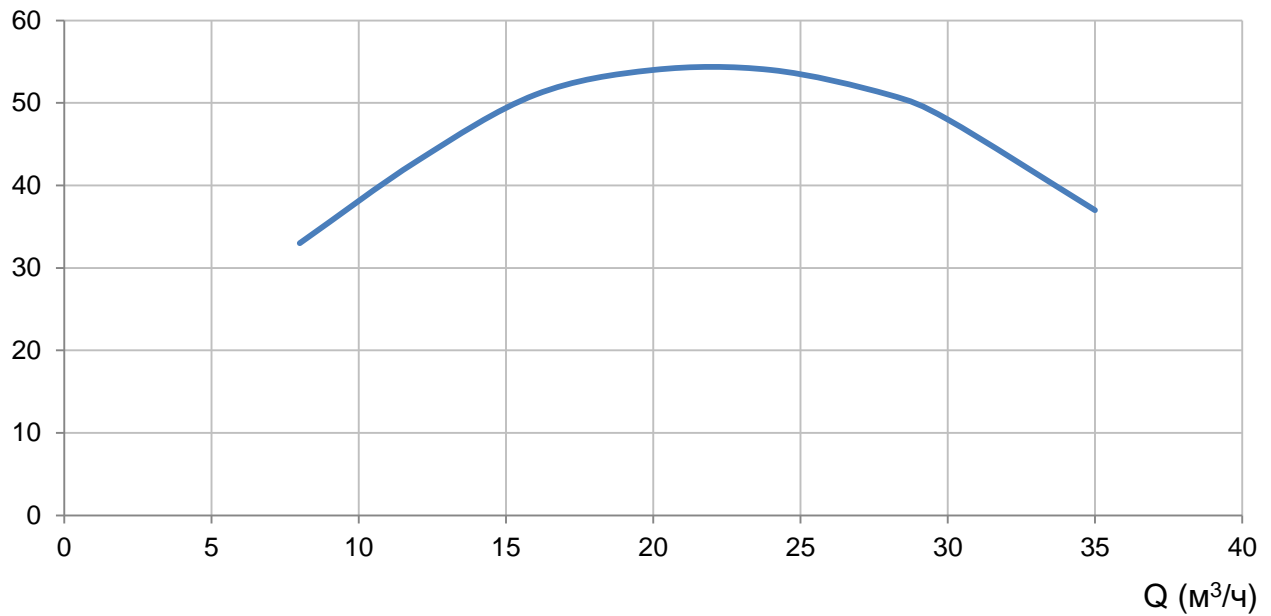
**JETEX F 50-200 B-180**

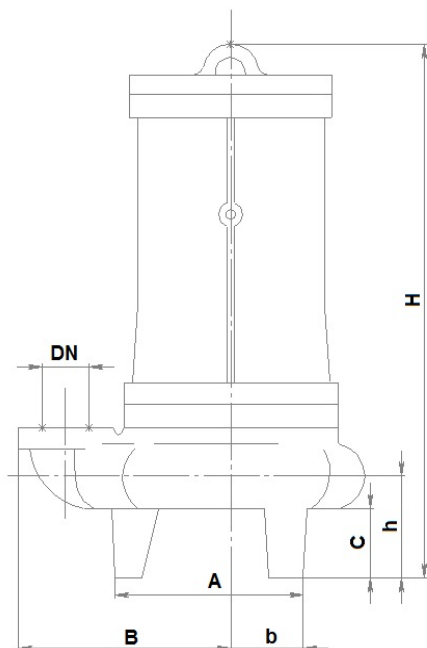
$Q_{\max}$	$H_{\max}$	Макс. Размер твердых частиц	Тип рабочего колеса	Скорость вращения	Мощность двигателя
<b>35 м<sup>3</sup>/ч</b>	<b>12,2 м</b>	<b>25 мм</b>	<b>В</b>	<b>1450 об/мин</b>	<b>1,10 кВт</b>

Н (м вод. ст)

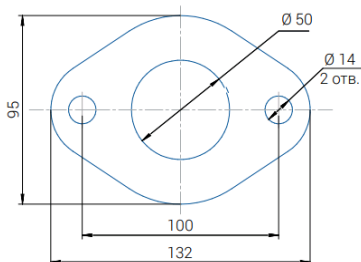


КПД (%)





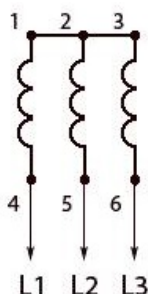
**Фланцевое соединение**



**Габаритные размеры, мм**

H	525
h	90
A	200
B	160
b	142
C	60
DN	50
Вес	43 кг

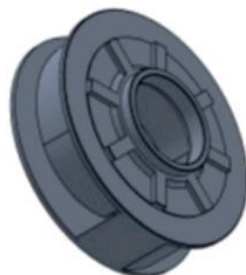
**Схема подключения: звезда**



**Характеристики насоса**

Тип	JETEX F 50-200 B-180
Максимальная производительность	35 м³/ч
Максимальный напор	12,2 м
Выходной патрубок	50 мм
Рабочая среда	Вода с содержанием частиц
Максимальный размер тв. частиц	25 мм
Максимальная температура среды	40 °C
Мощность электродвигателя	1,10 кВт
Напряжение питания	400 В
Частота сети	50 Гц
Скорость вращения	1450 об/мин
Класс защиты	IP 68
Количество пусков в час	20
Метод пуска	Звезда
Класс изоляции	F
Защита	Датчик-электрод утечки воды
Кабель	Силовой кабель H07RN-F 5x2,5 10м
<b>Детали</b>	<b>Материалы (станд./опц.)</b>
Рабочее колесо	Чугун СЧ25(GG25)/Бронза,
Корпус	Нерж. сталь (AISI 304-316)
Масляная камера	
Подшипники	SKF или FAG
Вал ротора	Нержавеющая сталь (AISI420)/(AISI 304-316)
Торцевое уплотнение	SIC-SIC, пружина (AISI 304)

**Рабочее колесо В**



Погружные электронасосы с закрытым двухканальным рабочим колесом В используются в бытовых и промышленных системах, в канализационных подъемных системах, очистных сооружениях, системах по обработке воды. Двухканальное рабочее колесо дает высокую гарантию предотвращения засорения благодаря широким сферическим проходам. Высокий гидравлический КПД, износостойкость и низкое механическое воздействие на перекачиваемую жидкость делают насосы этой серии особенно подходящими для подъема дождевой воды, сточной и смешанной воды с содержанием твердых частиц, абразивных волокон, активного и промышленного шлама.