



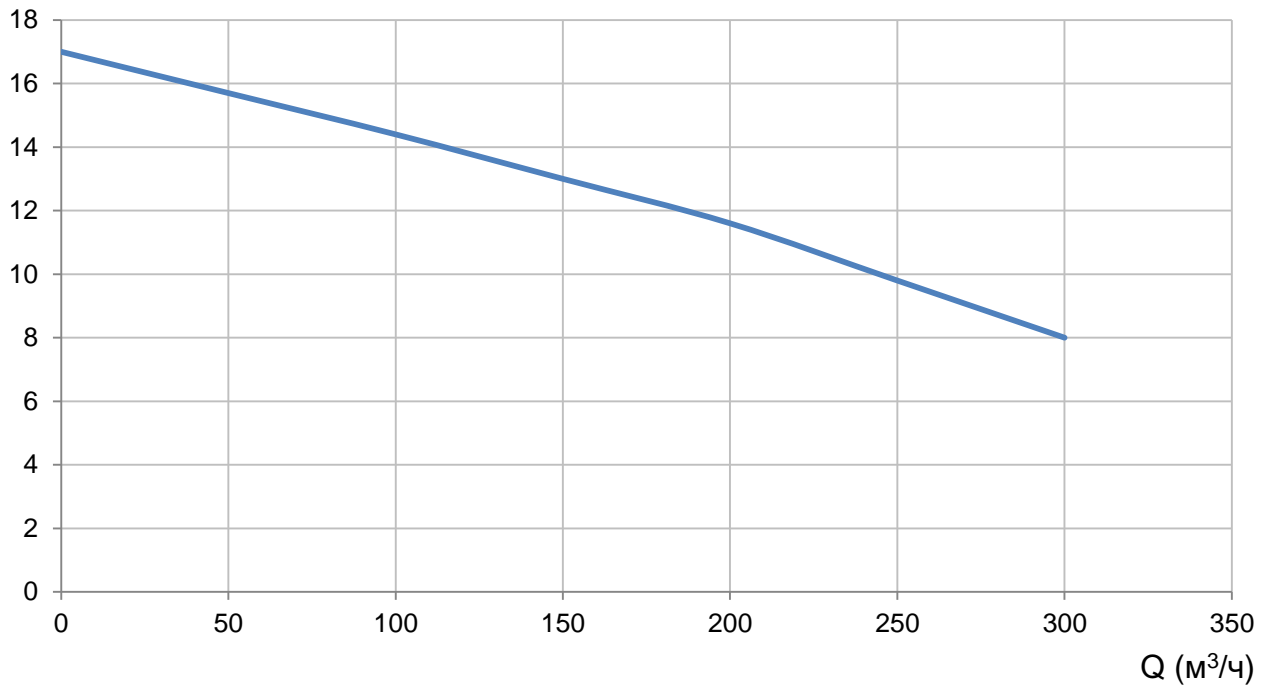
График производительности насоса

Тип насоса

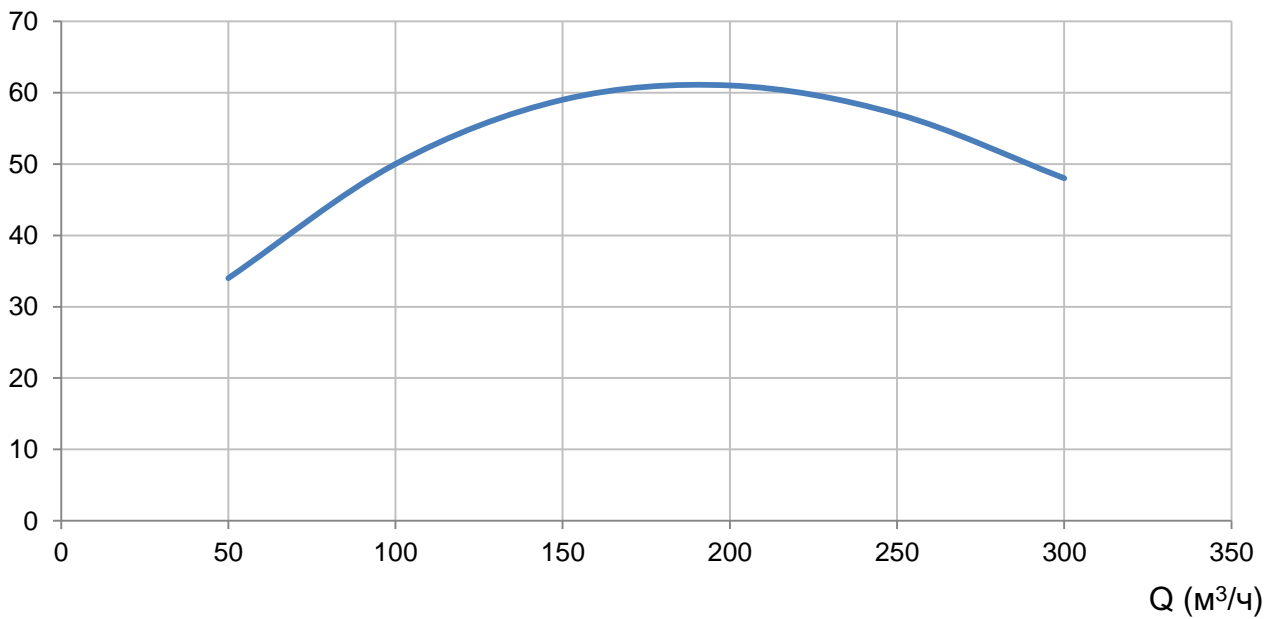
**JETEX F 150-315 B-250**

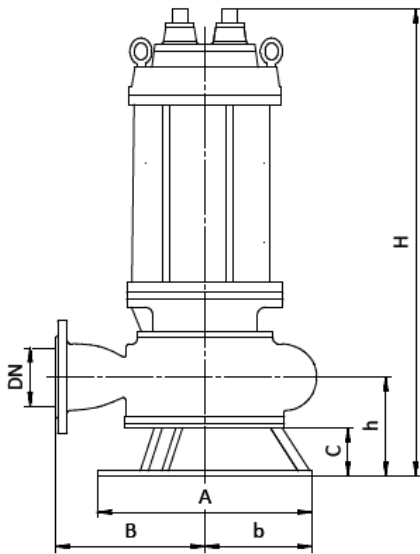
$Q_{\max}$	$H_{\max}$	Макс. Размер твердых частиц	Тип рабочего колеса	Скорость вращения	Мощность двигателя
<b>300 м<sup>3</sup>/ч</b>	<b>17 м</b>	<b>80 мм</b>	<b>В</b>	<b>1450 об/мин</b>	<b>15,00 кВт</b>

Н (м вод. ст)

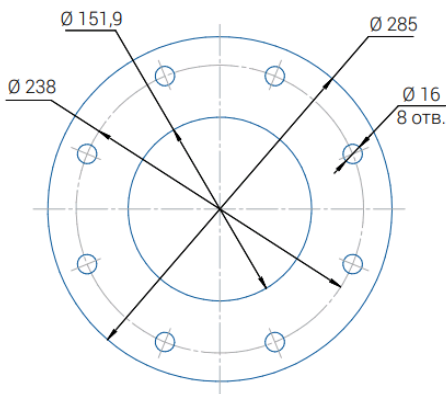


КПД (%)





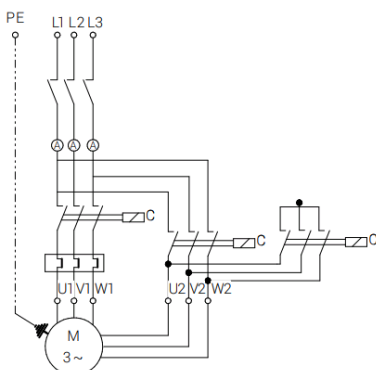
**Фланцевое соединение**



**Габаритные размеры, мм**

H	950
h	235
A	545
B	350
b	280
C	120
DN	150
Вес	265 кг

**Схема подключения:  
звезда-треугольник**



**Характеристики насоса**

Тип	JETEX F 150-315 B-250
Максимальная производительность	300 м³/ч
Максимальный напор	17 м
Выходной патрубок	150 мм
Рабочая среда	Вода с содержанием частиц
Максимальный размер тв. частиц	80 мм
Максимальная температура среды	40 °С
Мощность электродвигателя	15,00 кВт
Напряжение питания	400 В
Частота сети	50 Гц
Скорость вращения	1450 об/мин
Класс защиты	IP 68
Количество пусков в час	20
Метод пуска	Звезда-треугольник
Класс изоляции	F
Защита	Датчик-электрод утечки воды, термодатчик РТ100
Кабель	Силовой кабель Н07RN-F 4x6+3x1,5, 10 м/ 4x6, 10 м

**Детали**

Рабочее колесо
Корпус
Масляная камера
Подшипники
Вал ротора

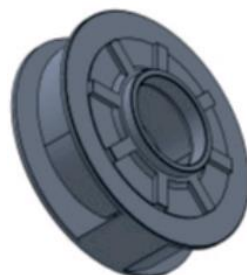
**Материалы (станд./опц.)**

Чугун СЧ25(GG25)/Бронза,
Нерж. сталь (AISI 304-316)
SKF или FAG
Нержавеющая сталь (AISI420)/(AISI 304-316)

**Торцевое уплотнение**

SIC-SIC, пружина (AISI 304)

**Рабочее колесо В**



Погружные электронасосы с закрытым двухканальным рабочим колесом В используются в бытовых и промышленных системах, в канализационных подъемных системах, очистных сооружениях, системах по обработке воды. Двухканальное рабочее колесо дает высокую гарантию предотвращения засорения благодаря широким сферическим проходам. Высокий гидравлический КПД, износостойкость и низкое механическое воздействие на перекачиваемую жидкость делают насосы этой серии особенно подходящими для подъема дождевой воды, сточной и смешанной воды с содержанием твердых частиц, абразивных волокон, активного и промышленного шлама.