



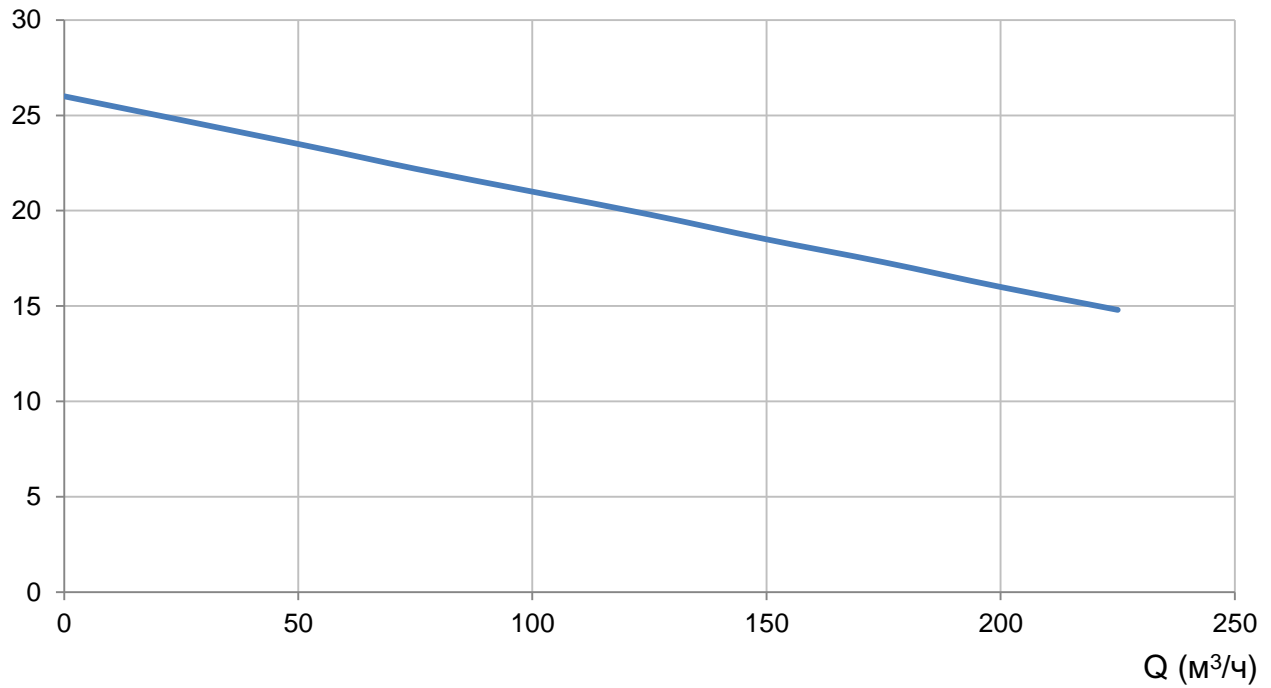
График производительности насоса

Тип насоса

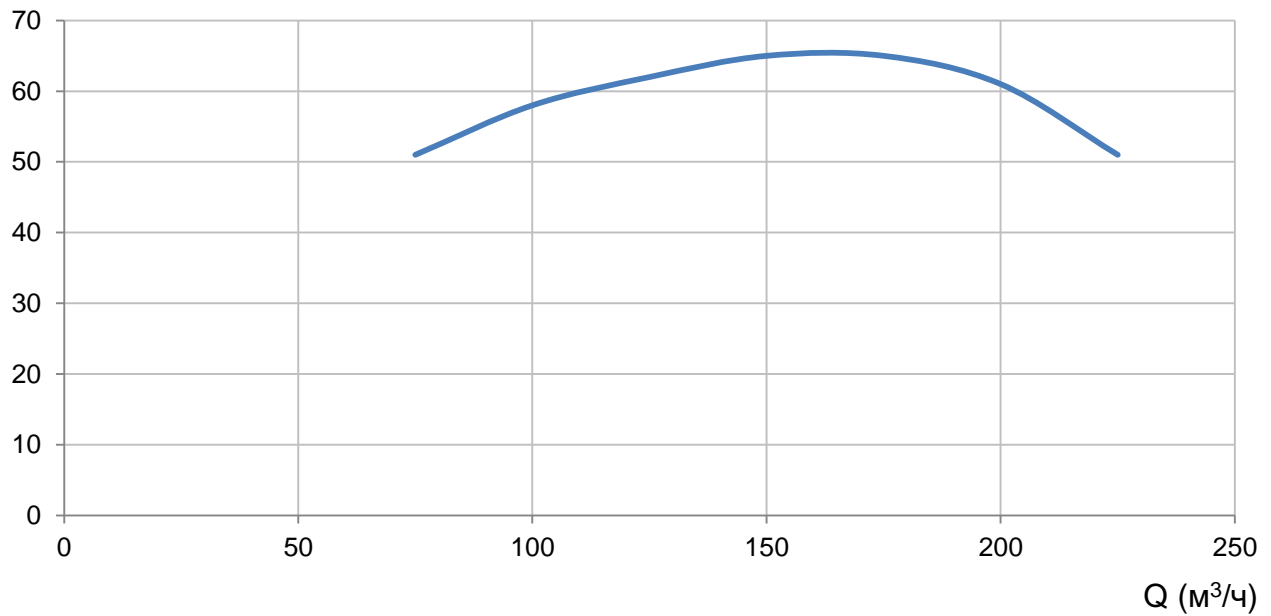
**JETEX F 100-315 B-270**

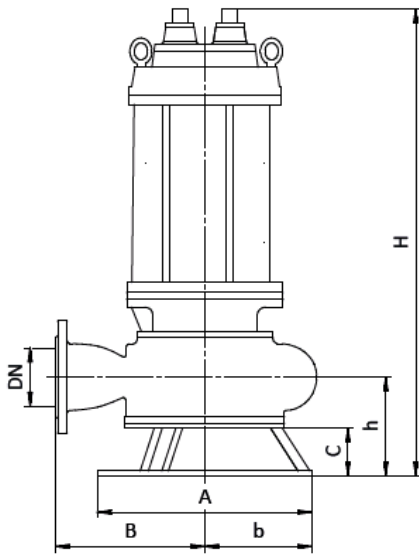
| $Q_{\max}$                 | $H_{\max}$  | Макс. Размер твердых частиц | Тип рабочего колеса | Скорость вращения  | Мощность двигателя |
|----------------------------|-------------|-----------------------------|---------------------|--------------------|--------------------|
| <b>225 м<sup>3</sup>/ч</b> | <b>26 м</b> | <b>74 мм</b>                | <b>В</b>            | <b>1450 об/мин</b> | <b>15,00 кВт</b>   |

Н (м вод. ст)

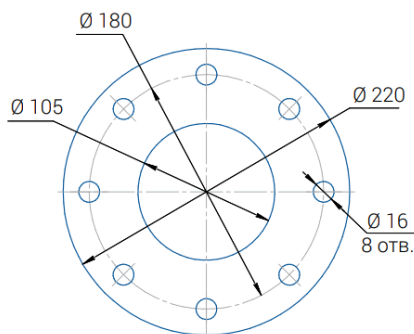


КПД (%)





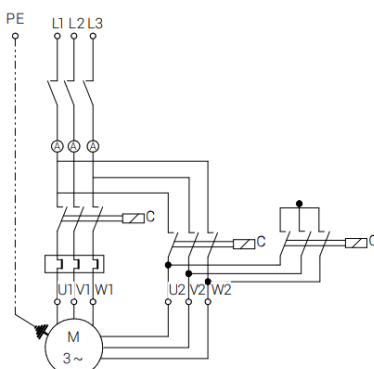
**Фланцевое соединение  
F-100-315**



**Габаритные размеры, мм**

|     |        |
|-----|--------|
| H   | 930    |
| h   | 180    |
| A   | 330    |
| B   | 305    |
| b   | 220    |
| C   | 110    |
| DN  | 100    |
| Вес | 235 кг |

**Схема подключения:  
звезда-треугольник**



**Характеристики насоса**

|                                 |   |
|---------------------------------|---|
| Тип                             | JETEX F 100-315 B-270                             |
| Максимальная производительность | 225 м³/ч  |
| Максимальный напор              | 26 м  |
| Выходной патрубок               | 100 мм  |
| Рабочая среда                   | Вода с содержанием частиц                         |
| Максимальный размер тв. частиц  | 74 мм   |
| Максимальная температура среды  | 40 °С   |
| Мощность электродвигателя       | 15,00 кВт   |
| Напряжение питания              | 400 В   |
| Частота сети                    | 50 Гц   |
| Скорость вращения               | 1450 об/мин                                       |
| Класс защиты                    | IP 68   |
| Количество пусков в час         | 20  |
| Метод пуска                     | Звезда-треугольник                                |
| Класс изоляции                  | F   |
| Защита                          | Датчик-электрод утечки воды, термодатчик PT100    |
| Кабель                          | Силовой кабель H07RN-F 4x6+3x1,5, 10 м/ 4x6, 10 м |

**Детали**

|                     |  |
|---------------------|--|
| Рабочее колесо      | Чугун СЧ25(GG25)/Бронза,                   |
| Корпус              | Нерж. сталь (AISI 304-316)                 |
| Масляная камера     |  |
| Подшипники          | SKF или FAG                                |
| Вал ротора          | Нержавеющая сталь (AISI420)/(AISI 304-316) |
| Торцевое уплотнение | SIC-SIC, пружина (AISI 304)                |

**Рабочее колесо В**



Погружные электронасосы с закрытым двухканальным рабочим колесом В используются в бытовых и промышленных системах, в канализационных подъемных системах, очистных сооружениях, системах по обработке воды. Двухканальное рабочее колесо дает высокую гарантию предотвращения засорения благодаря широким сферическим проходам. Высокий гидравлический КПД, износостойкость и низкое механическое воздействие на перекачиваемую жидкость делают насосы этой серии особенно подходящими для подъема дождевой воды, сточной и смешанной воды с содержанием твердых частиц, абразивных волокон, активного и промышленного шлама.