



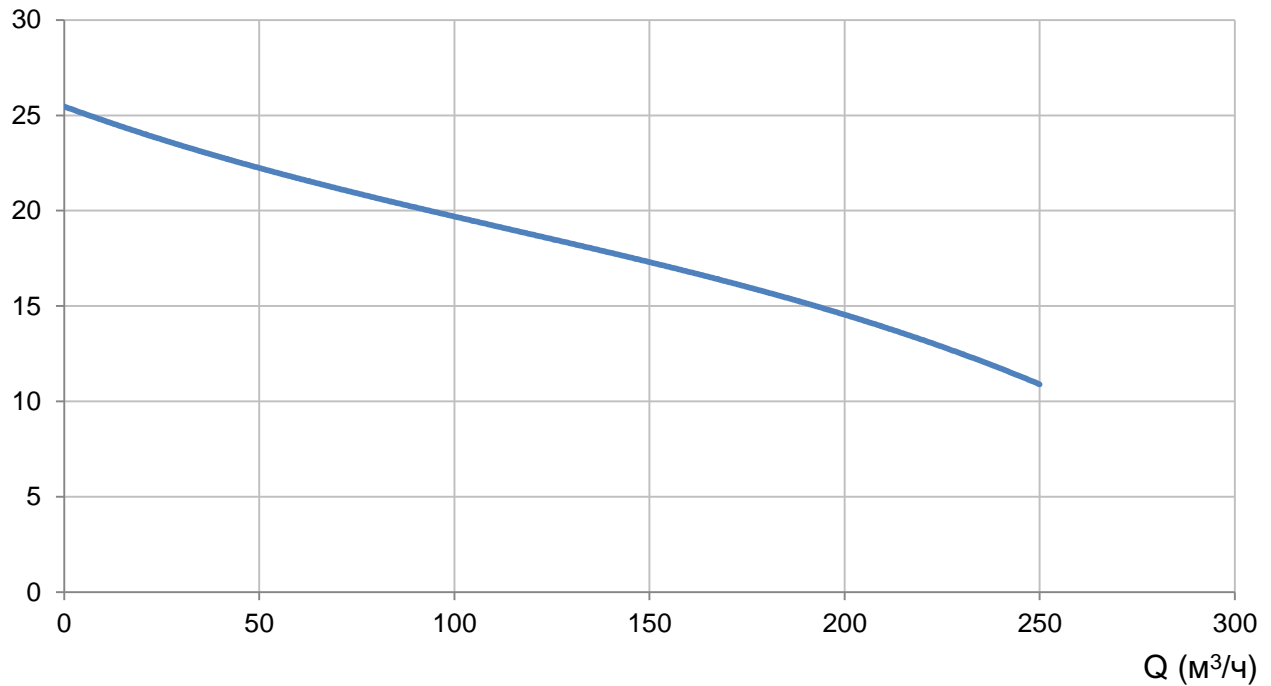
График производительности насоса

Тип насоса

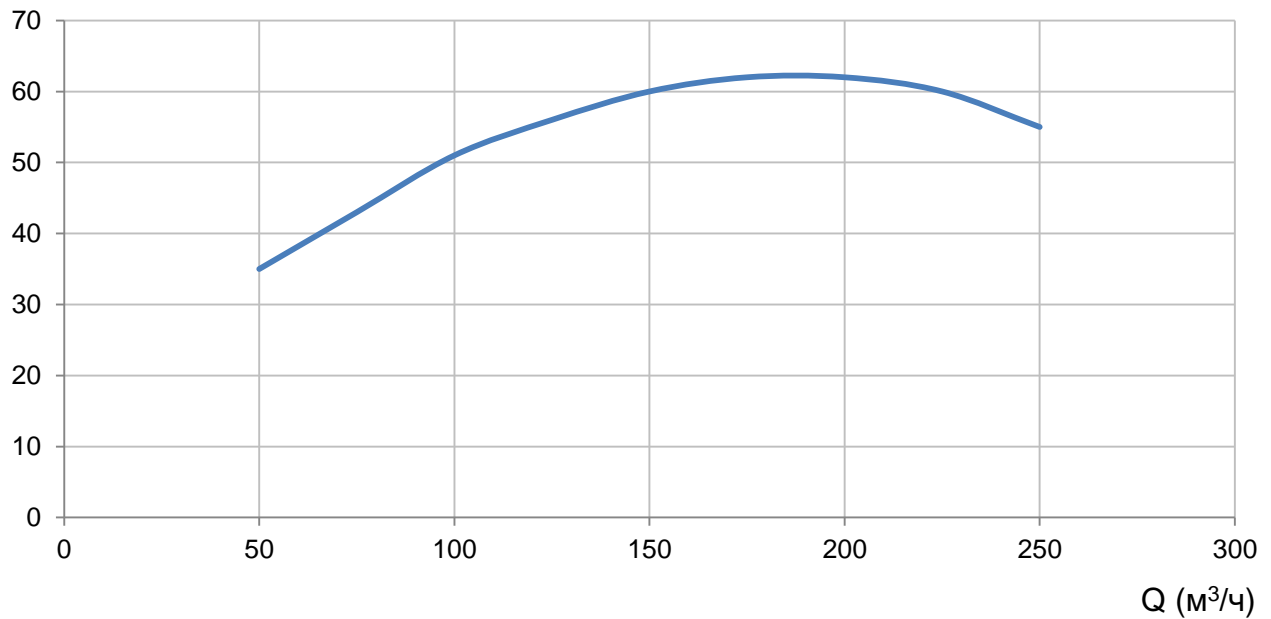
JETEX F 100-270 B-278

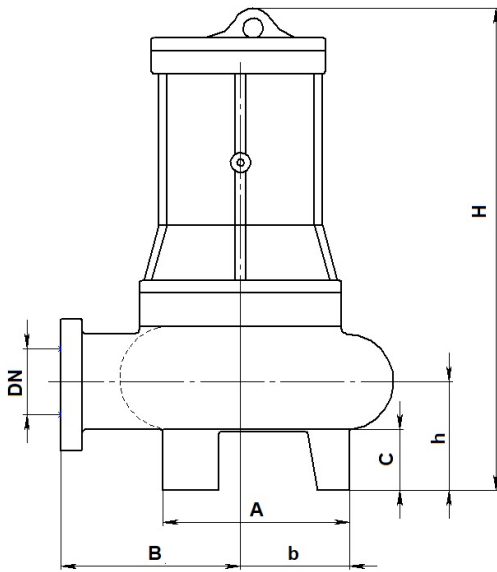
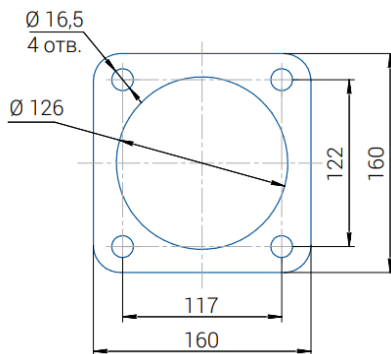
Q_{\max}	H_{\max}	Макс. Размер твердых частиц	Тип рабочего колеса	Скорость вращения	Мощность двигателя
250 м³/ч	25,5 м	76 мм	В	1450 об/мин	15,00 кВт

Н (м вод. ст)

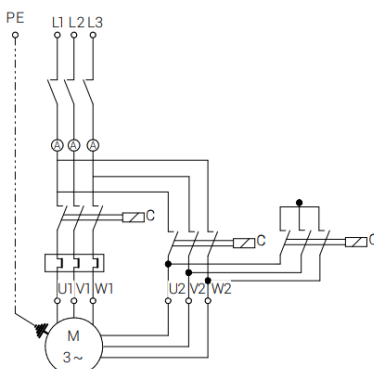


КПД (%)




Фланцевое соединение

Габаритные размеры, мм

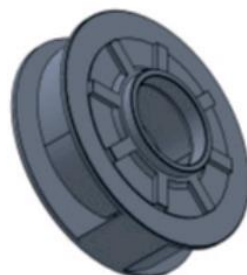
H	700
h	180
A	300
B	260
b	212
C	100
DN	100
Вес	129 кг

**Схема подключения:
звезда-треугольник**

Характеристики насоса

Тип	JETEX F 100-270 B-278
Максимальная производительность	250 м³/ч
Максимальный напор	25,5 м
Выходной патрубок	100 мм
Рабочая среда	Вода с содержанием частиц
Максимальный размер тв. частиц	76 мм
Максимальная температура среды	40 °С
Мощность электродвигателя	15,00 кВт
Напряжение питания	400 В
Частота сети	50 Гц
Скорость вращения	1450 об/мин
Класс защиты	IP 68
Количество пусков в час	20
Метод пуска	Звезда-треугольник
Класс изоляции	F
Защита	Датчик-электрод утечки воды, термодатчик PT100
Кабель	Силовой кабель H07RN-F 4x6+3x1,5, 10 м/ 4x6, 10 м

Детали

Рабочее колесо	Чугун СЧ25(GG25)/Бронза,
Корпус	Нерж. сталь (AISI 304-316)
Масляная камера	
Подшипники	SKF или FAG
Вал ротора	Нержавеющая сталь (AISI420)/(AISI 304-316)
Торцевое уплотнение	SIC-SIC, пружина (AISI 304)

Рабочее колесо В


Погружные электронасосы с закрытым двухканальным рабочим колесом В используются в бытовых и промышленных системах, в канализационных подъемных системах, очистных сооружениях, системах по обработке воды. Двухканальное рабочее колесо дает высокую гарантию предотвращения засорения благодаря широким сферическим проходам. Высокий гидравлический КПД, износостойкость и низкое механическое воздействие на перекачиваемую жидкость делают насосы этой серии особенно подходящими для подъема дождевой воды, сточной и смешанной воды с содержанием твердых частиц, абразивных волокон, активного и промышленного шлама.