



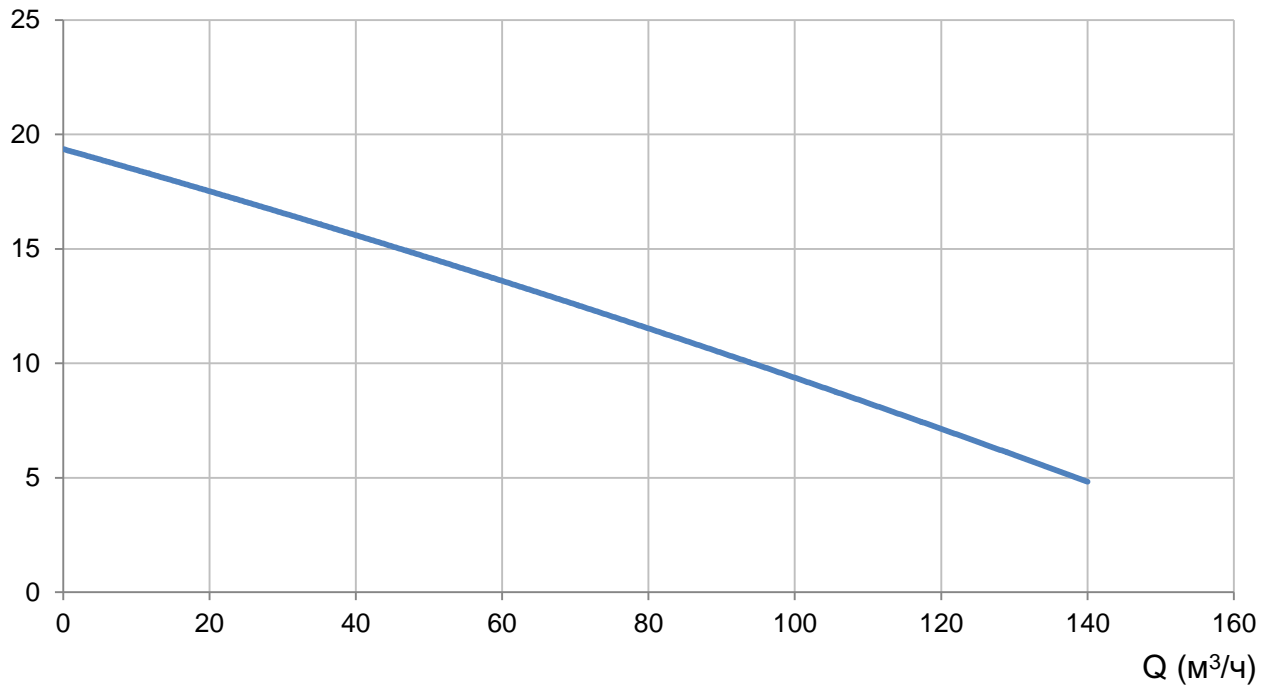
График производительности насоса

Тип насоса

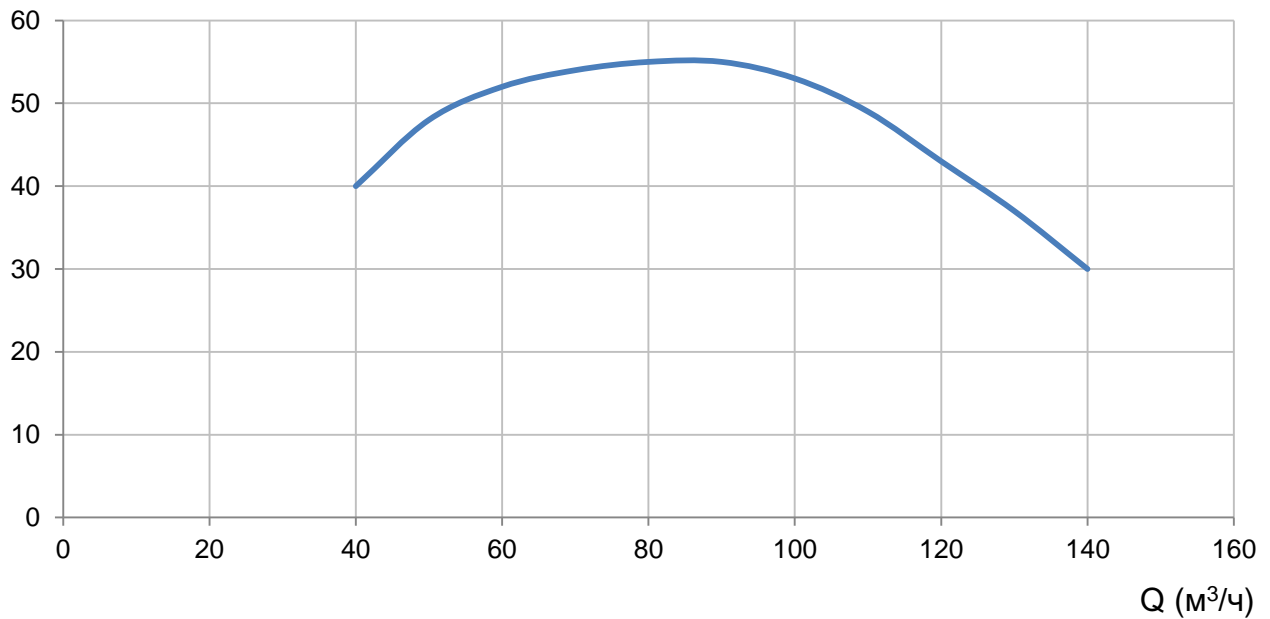
**JETEX F 100-240 B-238**

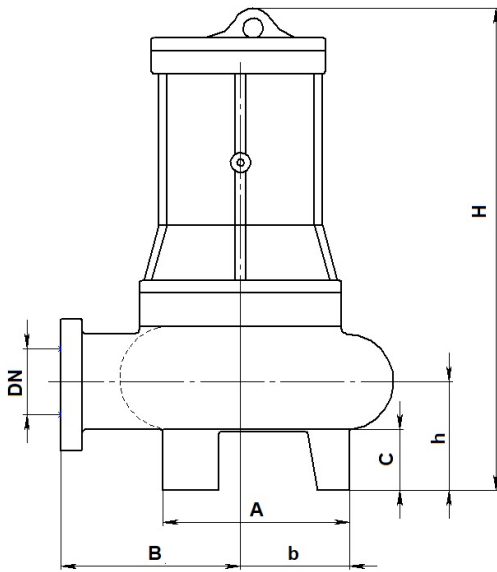
$Q_{\max}$	$H_{\max}$	Макс. Размер твердых частиц	Тип рабочего колеса	Скорость вращения	Мощность двигателя
<b>140 м<sup>3</sup>/ч</b>	<b>19,9 м</b>	<b>55 мм</b>	<b>В</b>	<b>1450 об/мин</b>	<b>7,50 кВт</b>

Н (м вод. ст)

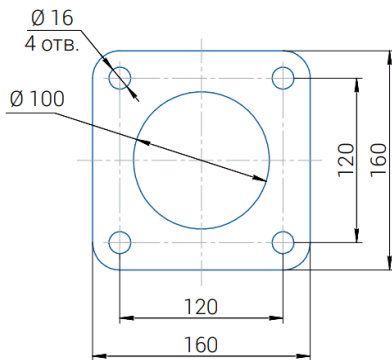


КПД (%)





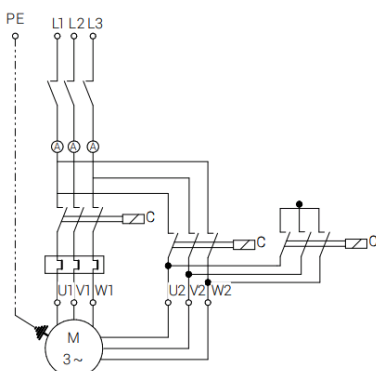
**Фланцевое соединение**



**Габаритные размеры, мм**

H	660
h	160
A	300
B	225
b	172
C	100
DN	100
Вес	98 кг

**Схема подключения:  
звезда-треугольник**



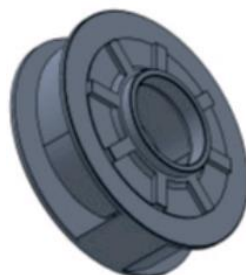
**Характеристики насоса**

Тип	JETEX F 100-240 B-238
Максимальная производительность	140 м³/ч
Максимальный напор	19,9 м
Выходной патрубок	100 мм
Рабочая среда	Вода с содержанием частиц
Максимальный размер тв. частиц	55 мм
Максимальная температура среды	40 °С
Мощность электродвигателя	7,50 кВт
Напряжение питания	400 В
Частота сети	50 Гц
Скорость вращения	1450 об/мин
Класс защиты	IP 68
Количество пусков в час	20
Метод пуска	Звезда-треугольник
Класс изоляции	F
Защита	Датчик-электрод утечки воды, термодатчик РТ100
Кабель	Силовой кабель Н07RN-F 7х4, 10м

**Детали**

Рабочее колесо	Чугун СЧ25(GG25)/Бронза,
Корпус	Нерж. сталь (AISI 304-316)
Масляная камера	
Подшипники	SKF или FAG
Вал ротора	Нержавеющая сталь (AISI420)/(AISI 304-316)
Торцевое уплотнение	SIC-SIC, пружина (AISI 304)

**Рабочее колесо В**



Погружные электронасосы с закрытым двухканальным рабочим колесом В используются в бытовых и промышленных системах, в канализационных подъемных системах, очистных сооружениях, системах по обработке воды. Двухканальное рабочее колесо дает высокую гарантию предотвращения засорения благодаря широким сферическим проходам. Высокий гидравлический КПД, износостойкость и низкое механическое воздействие на перекачиваемую жидкость делают насосы этой серии особенно подходящими для подъема дождевой воды, сточной и смешанной воды с содержанием твердых частиц, абразивных волокон, активного и промышленного шлама.